

Производство металлической мебели

■
Архивные шкафы

6

■
Одежные шкафы

18

■
Стеллажи

36

■
Верстаки

60

■
Техническая информация

66



🏠 Коллектив компании **Металл-Завод** - это команда, каждый день применяющая свои знания, опыт, а также инновационные инструменты, оборудование при проектировании и производстве стеллажей, шкафов европейского качества, надёжности.

При производстве продукции мы стремимся оптимизировать наши процессы, чтобы сохранить сырьё и сократить расход всех видов энергии.

Все производимые нами изделия окрашены специальной порошковой эмалью, которая не только обеспечивает им современный презентабельный вид, но и высокие антикоррозийные свойства, защищая изделия от внешних факторов.

Мы проектируем мебель, которая может удовлетворить все Ваши потребности, хорошо впишется в любой интерьер, “поможет” более эргономично использовать пространство.

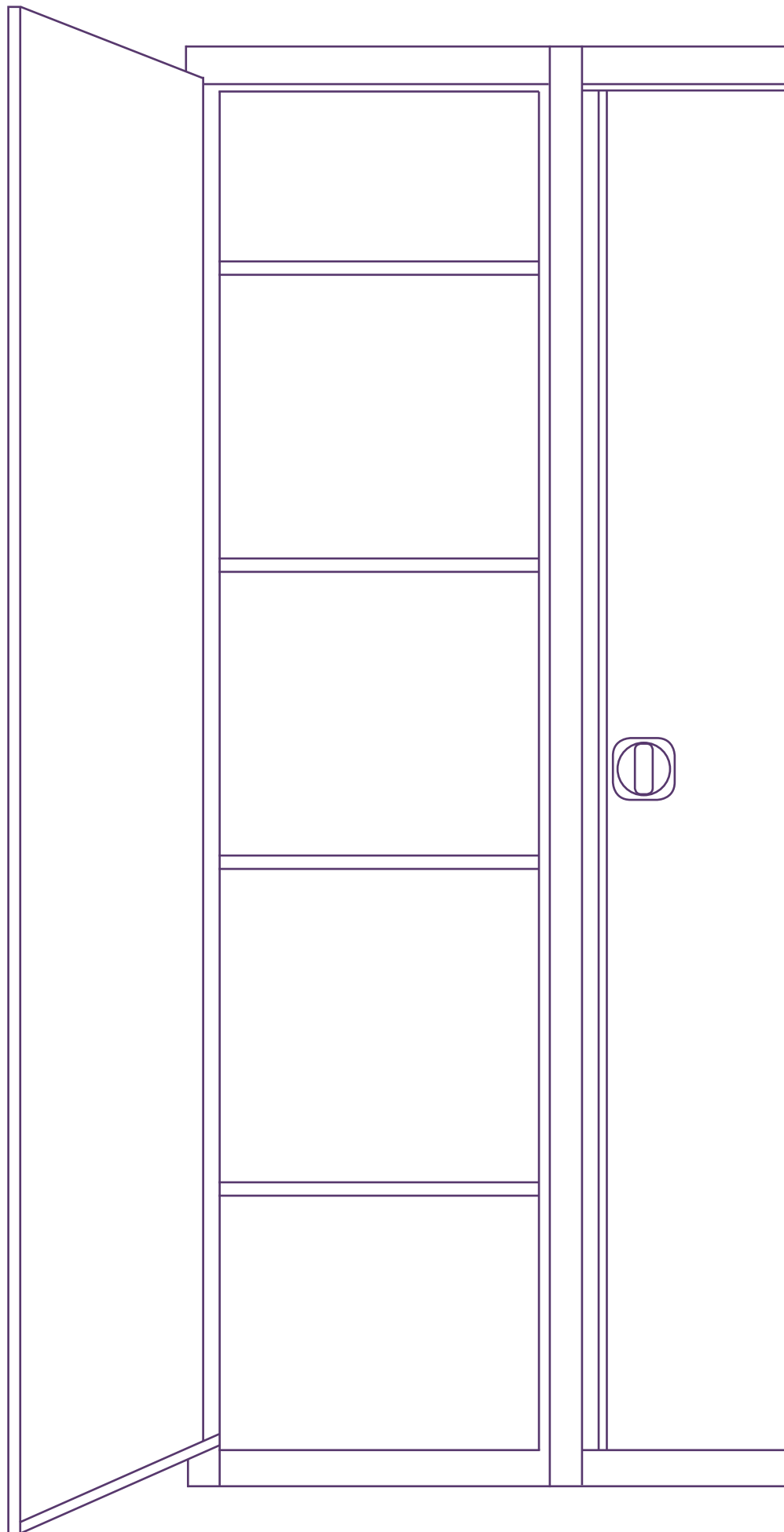
Мы стараемся разрабатывать нашу продукцию простой, удобной, надёжной в использовании и обслуживании. Каждая деталь может быть легко заменена, что, практически, не ограничивает срок службы изделия.

Наша продукция не наносит вреда экологии. Даже после окончания срока службы 99% подлежит вторичной переработке.

В упаковке нашей продукции мы используем картон, сделанный из переработанных материалов. ▀



▀ Мы оптимизируем каждый шаг
Машины и оборудование позволяют нам предлагать конкурентоспособные цены, не отказываясь от передового дизайна.



АРХИВНЫЕ ШКАФЫ

AL

Шкафы архивные с раздвижными дверьми





AL1896 (1850x960x450)
3 полки



AL2012 (2000x1200x450)
4 полки



AL2015 (2000x1500x450)
4 полки



AL2018 (2000x1800x450)
4 полки

- ▶ Оптимальны для использования в офисах. Эффективны в небольших помещениях.
- ▶ Шкафы-купе AL односекционные (две двери-купе) комплектуются в зависимости от модели: три или четыре полки, один замок

Модель шкафа	Максимальная нагрузка на полку, кг
AL 1896	100
AL 2012, AL 2015	90
AL 2018	75

- ▶ Полки шкафа устанавливаются на металлические полкодержатели специальной формы, которые надежно фиксируются в щелевых отверстиях на боковых стенках шкафа. Шаг регулировки полок по высоте - 50 мм
- ▶ Шкафы сборно-разборные, собираются при помощи винтов-саморезов
- ▶ Поставляются в разобранном виде

РОЛИКИ - Двери навешиваются на ролики с нейлоновым покрытием, которые обеспечивают бесшумное скольжение дверей

ЗАМОК-КНОПКА - Надежно запирает и блокирует открывание дверей

ПЛАСТИКОВАЯ РУЧКА - Фиксируется системой защелкивания в отверстии двери

ДЕМПФЕРЫ - Амортизируют дверь, сохраняя полимерное порошковое покрытие корпуса шкафа, в местах соприкосновения с дверьми.



ALS

Шкафы архивные с раздвижными дверьми





ALS 8896 (880x960x450)
1 полка



ALS 8812 (880x1200x450)
1 полка



ALS 8815 (880x1500x450)
1 полка



ALS 8818 (880x1800x450)
1 полка

- ▶ Оптимальны для использования в офисах. Эффективны в небольших помещениях.
- ▶ Шкафы-купе ALS односекционные (две двери-купе) комплектуются одной полкой

Модель шкафа	Максимальная нагрузка на полку, кг
ALS 8896	100
ALS 8812, ALS 8815	90
ALS 8818	75

- ▶ Полка шкафа устанавливается на металлические полкодержатели специальной формы, которые надежно фиксируются в щелевых отверстиях на боковых стенках шкафа. Шаг регулировки полки по высоте - 50 мм
- ▶ Шкафы сборно-разборные, собираются при помощи винтов-саморезов
- ▶ Поставляются в разобранном виде

РОЛИКИ - Двери навешиваются на ролики с нейлоновым покрытием, которые обеспечивают бесшумное скольжение дверей

ЗАМОК-КНОПКА - Надежно запирает и блокирует открывание дверей

ПЛАСТИКОВАЯ РУЧКА - Фиксируется системой защелкивания в отверстии двери

ДЕМПФЕРЫ - Амортизируют дверь, сохраняя полимерное порошковое покрытие корпуса шкафа, в местах соприкосновения с дверью.



ALR

Шкафы архивные с распашными дверьми





ALR 2010 (2000x1000x450)
3 полки



ALR 1896 (1850x960x450)
3 полки



ALR 8810 (880x1000x450)
1 полка



ALR 8896 (880x960x450)
1 полка

- ▶ Оптимальны для использования в организациях, компаниях, учреждениях и предприятиях
- ▶ Шкафы-купе ALR односекционные (две двери) комплектуются в зависимости от модели : одна или три полки, один замок, ригельная система запирания
- ▶ Полки шкафа устанавливаются на металлические полкодержатели специальной формы, которые надежно фиксируются в щелевых отверстиях на боковых стенках шкафа. Шаг регулировки полок по высоте - 50 мм
- ▶ Шкафы сборно-разборные, собираются при помощи саморезов
- ▶ Поставляются в разобранном виде
- ▶ Максимально допустимая равномерная нагрузка на полку ALR 1896, ALR 2010, ALR 8810, ALR 8896 - 100кг

ЗАМОК РИГЕЛЬНЫЙ С РУЧКОЙ осуществляет запирание двери в трех точках

ПОТАЙНЫЕ ДВЕРНЫЕ ПЕТЛИ - Не видны на лицевой стороне изделия

ПЛАСТМАССОВАЯ ВТУЛКА ригельной системы обеспечивает бесшумное закрывание дверей



ШХА

Шкафы архивные с распашными дверьми





ШХА-850(40) (1850x850x385)



ШХА-850(50) (1850x850x500)



ШХА-900(40) (1850x910x385)



ШХА-900(50) (1850x910x500)



ШХА/2-850(40) (920x850x385)



ШХА/2-850(50) (920x850x500)



ШХА/2-900(40) (920x910x385)



ШХА/2-900(50) (920x910x500)



ШХА-50(40) (1850x485x385)



ШХА-50(50) (1850x485x500)



ШХА-50(40)/1310 (1310x485x385)



ШХА-50(40)/670 (670x485x500)



ШХА-100(40) (1850x970x385)



ШХА-100(50) (1850x970x500)

► Шкафы серии ШХА-900 и ШХА-850 состоят из одной секции с двумя распашными дверьми. Правая дверь металлического шкафа снабжена ригельным замком. Двери коробчатой конструкции цельногнутые с фигурным сложным гибом. На правой двери такой гиб выполняет функции дверной ручки, на левой исключает автономное открытие двери (без открытия правой двери)

► Шкафы серии ШХА-50 состоят из одной секции и одной распашной двери. Металлический шкаф снабжен ригельным замком, с запирающим по 3 точкам. Дверь цельногнутая, коробчатой конструкции, с фигурным сложным гибом, который усиливает дверь и выполняет функцию дверной ручки.

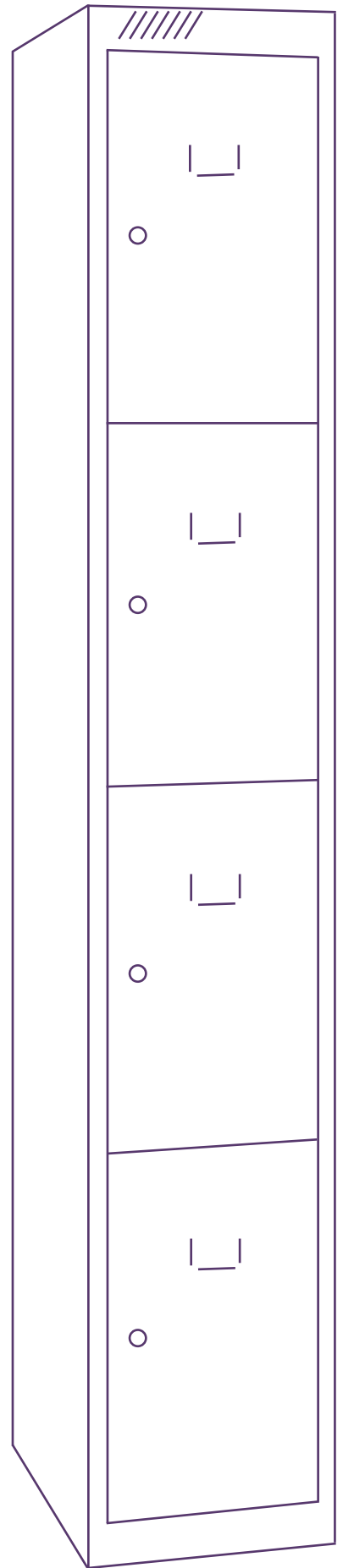
► Шкафы серии ШХА-100 состоят из двух секций с двумя распашными дверьми, каждая из которых снабжена ригельными замками



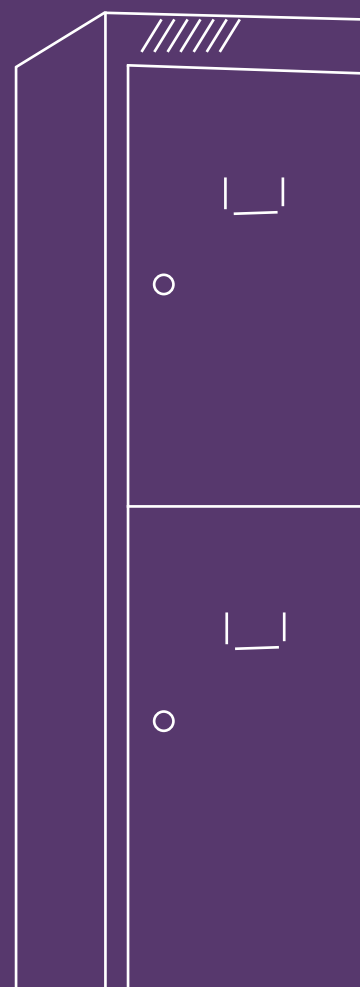
- ЗАМОК РИГЕЛЬНЫЙ С РУЧКОЙ, запирающее в трех точках
- ПРОСТАЯ СБОРКА. Резьбовые заклепки или винты
- ПЛАСТМАССОВАЯ ВТУЛКА ригельной системы обеспечивает бесшумное закрытие



- Для хранения папок, документов, хозяйственных товаров, офисной, торговой и бытовой техники в учреждениях и на производстве
- Возможность дооснащения полками с равномерной допустимой нагрузкой до 60 кг
- Полки крепятся на зацепы опорной полосы, приваренной к боковой панели шкафа.
- Шаг регулировки (перестановки) полок – 39 мм
- Шкафы сборно-разборные, собираются при помощи винтов. Поставляются в разобранном виде.



ШКАФЫ ОДЕЖНЫЕ



Шкафы для одежды ШРК 22





ШПК 22-600 (1850x600x500)

две секции, две ячейки, два замка,
две перекладины, четыре крючка



ШПК 22-800 (1850x800x500)

две секции, две ячейки, два замка,
две перекладины, четыре крючка

- ▶ Применяются для обустройства социальных зон производственных предприятий, офисов, спортивных клубов, медицинских, образовательных учреждений
- ▶ Шкаф ШПК 22 двухсекционный комплектуется:
 - две полки
 - четыре крючка
 - две перекладины
 - два замка повышенной секретности
- ▶ Цельносварная лицевая панель с травмобезопасными гребнями, обеспечивающая дополнительную жёсткость всей конструкции
- ▶ Шкафы сборно-разборные, собираются при помощи металлических заклёпок
- ▶ Поставляются в собранном или разобранном виде
- ▶ Опции:
 - полка под обувь
 - вентиляция
 - держатель для карточки
- ▶ Дополнительные опции:
 - петля под навесной замок
 - навесной замок



Шкафы для одежды ШРК 24





ШРК 24-600 (1850x600x500)

две секции, четыре ячейки,
четыре замка,
четыре перекладины,
восемь крючков



ШРК 24-800 (1850x800x500)

две секции, четыре ячейки,
четыре замка,
четыре перекладины,
восемь крючков

- ▶ Применяются для обустройства социальных зон производственных предприятий, офисов, спортивных клубов, медицинских, образовательных учреждений
- ▶ Шкафы ШРК 24 (две секции, четыре ячейки) комплектуются:
 - восемь крючков
 - четыре перекладины
 - четыре замка повышенной секретности
- ▶ Цельносварная лицевая панель с травмобезопасными гибями, обеспечивающая абсолютную жёсткость всей конструкции
- ▶ Шкафы сборно-разборные, собираются при помощи металлических заклёпок
- ▶ Поставляются в разобранном или собранном виде
- ▶ Опции:
 - полка под обувь
 - вентиляция
 - держатель для карточки
- ▶ Дополнительные опции:
 - петля под навесной замок
 - навесной замок



Шкафы для одежды ШРК 28





ШПК 28-600 (1850x600x500)

две секции, восемь ячеек,
восемь замков повышенной
секретности



ШПК 28-800 (1850x800x500)

две секции, восемь ячеек,
восемь замков повышенной
секретности

- ▶ Применяются для обустройства социальных зон производственных предприятий, офисов, спортивных клубов, медицинских, военных, образовательных учреждений
- ▶ Шкаф ШПК 28 комплектуется:
- восемь замков повышенной секретности
- ▶ Цельносварная лицевая панель с травмобезопасными гибями, обеспечивает абсолютную жёсткость всей конструкции
- ▶ Шкафы сборно-разборные, собираются при помощи металлических заклёпок
- ▶ Поставляются в собранном или разобранном виде
- ▶ Опции:
- вентиляция
- держатель для карточки
- ▶ Дополнительные опции:
- петля под навесной замок
- навесной замок



Шкафы модульные для одежды ШРС 11





ШРС 11-300 (1850x300x500)
ШРС 11-400 (1850x400x500)

основная секция,
полка для головного убора,
замок повышенной секретности,
перекладина, два крючка



ШРС 11-300 дс (1850x300x500)
ШРС 11-400 дс (1850x400x500)

дополнительная секция,
полка для головного убора,
замок повышенной секретности,
перекладина, два крючка

► Предназначены для хранения сменной одежды и личных вещей в офисных помещениях, в социальных зонах предприятий и учреждений, в раздевалках спортивных клубов.

► Шкаф для одежды ШРС11 комплектуется:
- полка для головных уборов
- замок повышенной секретности
- перекладина
- два крючка.

► Шкафы ШРС 11 модульные, позволяют собирать в линию из основной и необходимого количества дополнительных секций

► Дополнительные секции поставляются без левой стенки (т.к. имеют общую боковую стенку с соседней секцией)

► Шкафы сборно-разборные, собираются при помощи металлических заклёпок

► Поставляется в собранном или разобранном.

► Опции:
- вентиляция
- держатель для карточки

► Дополнительные опции:
- петля под навесной замок
- навесной замок
- полка под обувь



Шкафы модульные для одежды ШРС 12





ШРС 12-300 (1850x300x500)
ШРС 12-400 (1850x400x500)

основная секция, две ячейки,
два замка повышенной
секретности, две перекладины,
четыре крючка



ШРС 12-300 ДС (1850x300x500)
ШРС 12-400 ДС (1850x400x500)

дополнительная секция, две ячейки,
два замка повышенной
секретности, две перекладины,
четыре крючка

- ▶ Предназначены для хранения сменной одежды и личных вещей в офисных помещениях, в социальных зонах предприятий и учреждений, в раздевалках спортивных клубов.
- ▶ Шкаф для одежды ШРС 12 комплектуется:
 - 2 замка повышенной секретности
 - 2 перекладины
 - 4 крючка.
- ▶ Включает в себя основную секцию (начало модульного ряда) и дополнительную секцию (ДС), которая присоединяется к соседней секции
- ▶ Дополнительные секции поставляются без левой стенки (т.к. имеют общую боковую стенку с соседней секцией)
- ▶ Шкафы сборно-разборные, собираются при помощи металлических заклёпок
- ▶ Поставляется в собранном или разобранном.
- ▶ Опции:
 - вентиляция
 - держатель для карточки
- ▶ Дополнительные опции:
 - петля под навесной замок
 - навесной замок



Шкафы модульные для одежды

ШРС 14





ШРС 14-300 (1850x300x500)
ШРС 14-400 (1850x400x500)

основная секция, четыре ячейки,
четыре замка повышенной
секретности



ШРС 14-300 ДС (1850x300x500)
ШРС 14-400 ДС (1850x400x500)

дополнительная секция, четыре
ячейки, четыре замка повышенной
секретности

- Предназначены для хранения сменной одежды и личных вещей в супермаркетах, офисных помещениях, в социальных зонах предприятий и учреждений, в раздевалках спортивных клубов.
- Шкаф для одежды ШРС 14 комплектуется:
- 4 замка повышенной секретности
- Включает в себя основную секцию (начало модульного ряда) и дополнительную секцию (ДС), которая присоединяется к соседней секции
- Дополнительные секции поставляются без левой стенки (т.к. имеют общую боковую стенку с соседней секцией)
- Шкафы сборно-разборные, собираются при помощи металлических заклёпок
- Поставляется в собранном или разобранном.
- Опции:
- вентиляция
- держатель для карточки
- Дополнительные опции:
- петля под навесной замок
- навесной замок



Шкафы неразборные ШР

Шкафы неразборные





ШР 22-600 (1850x600x495)

две секции, две полки для головных уборов, два замка, две перекладины, четыре крючка.



ШР 22-800 (1850x800x495)

две секции, две полки для головных уборов, два замка, две перекладины, четыре крючка.

- ▶ Металлические шкафы серии ШР предназначены для хранения одежды и личных вещей в производственных помещениях и раздевалках различных предприятий, заводов, учреждений и спортивных клубах.
- ▶ Металлический шкаф серии ШР представляет собой жесткий, неразборный корпус, состоящий из двух автономных отделений.
- ▶ Стандартная комплектация включает в себя, в каждом отделении:
 - одна полка для головного убора
 - одна перекладина для вешалок;
 - два крючка для одежды;
 - почтовый замок, повышенной секретности
- ▶ Поставляется в собранном виде
- ▶ Дополнительные опции: петля под навесной замок, полка под обувь, навесной замок



Шкафы эконом-класса ШРЭК





ШРЭК 21 (1850x530x500)
одна секция (два отделения),
одна полка для головных
уборов, один замок, две
перекладки, четыре крючка.



ШРЭК 22 (1850x530x500)
две секции, две полки для
головных ubоров, два
замка, две перекладки,
четыре крючка.

- ▶ Предназначены для обустройства социальных зон производственных предприятий. Подходят для установки в помещениях с повышенной влажностью
- ▶ Шкаф ШРЭК комплектуется в зависимости от модели:
 - одна или две полки
 - четыре крючка
 - две перекладки
 - один или два замка повышенной секретности
- ▶ Цельносварная лицевая панель с травмобезопасными гибами обеспечивает абсолютную жёсткость всей конструкции
- ▶ Шкаф сборно-разборный, собирается при помощи заклёпок и заклёпочника
- ▶ Поставляется в собранном или разобранном виде
- ▶ Опции:
 - вентиляция
 - держатель для карточки
- ▶ Дополнительные опции:
 - петля под навесной замок
 - полка под обувь
 - навесной замок



Шкафы усиленной конструкции для одежды ТМ





ТМ 22-600 (1850x600x500)

две секции, две ячейки,
два замка, две полки,
две перекладины,
четыре крючка



ТМ 22-800 (1850x800x500)

две секции, две ячейки,
два замка, две полки,
две перекладины,
четыре крючка

- ▶ Металлические шкафы серии ТМ предназначены для хранения одежды и личных вещей в производственных помещениях и раздевалках различных предприятий, заводов, учреждений и спортивных клубах.
- ▶ Жесткая конструкция металлического шкафа, позволяет осуществлять доставку шкафа на любые расстояния, как в разобранном, так и в собранном виде. Высокая жесткость шкафа задается цельносварной лицевой панелью с травмобезопасными гребнями, изготовленной из стали.
- ▶ Шкаф ТМ двухсекционный комплектуется:

 - две полки
 - четыре крючка
 - две перекладины
 - два замка повышенной секретности
- ▶ Шкафы сборно-разборные, собираются при помощи заклепок. По желанию заказчика, возможно изготовление шкафов со сборкой шкафа на винтах.
- ▶ Поставляется в разобранном или собранном виде
- ▶ Дополнительные опции:

 - петля под навесной замок
 - полка под обувь
 - навесной замок



Шкафы универсальные ШМУ





ШМУ 22-600 (1850x600x500)

две секции, две ячейки,
два замка, три полки
одна перекладина,
четыре крючка



ШМУ 22-800 (1850x800x500)

две секции, две ячейки,
два замка, три полки
одна перекладина,
два крючка



ШМУ 21-530 (1850x530x500)

одна секция,
один замок, три полки
одна перекладина,
два крючка

- Шкафы Универсальные ШМУ используются для хранения сменной одежды в офисных, производственных, спортивных помещениях, кроме того могут использоваться для хранения хозинвентаря
- Цельносварная лицевая панель с травмобезопасными гребнями обеспечивает абсолютную жесткость конструкции
- Собираются при помощи металлических заклёпок
- Поставляются в собранном или разобранном виде
- Дополнительные опции:
 - петля под навесной замок
 - полка под обувь
 - ригельный замок
 - дополнительная полка



СТЕЛЛАЖИ

Стеллажи серии СТФ





СТФЭ СТЕЛЛАЖИ ДО 40КГ

Стеллаж СТФЭ подходит для использования как в гараже, так и в офисе, на складе и на балконе, в гардеробной и кладовой для хранения домашних заготовок, автокосметики, коробок.

Максимальная нагрузка:

на полку- 40кг

Шаг перестановки полок 25мм

Стандартные размеры стеллажей:

1) высота: 1350 мм

2) ширина: 700 мм

3) глубина яруса: 300 мм



СТФЛ СТЕЛЛАЖИ ДО 100КГ

Стеллажи СТФЛ используются в архивах, на складах, в современных офисах, в гаражах, на предприятиях

Металлический полочный стеллаж СТФЛ представляет собой сборно-разборную конструкцию, состоящую из 4х вертикальных металлических стоек и 4х горизонтальных металлических полок, в стандартной комплектации.

Способ крепления полок к стойкам – болтовое соединение при помощи болтов и гаек.

Максимальная нагрузка:

на полку- 100кг

на секцию - 400кг

Шаг перестановки полок 25мм

Стандартные размеры стеллажей:

1) высота: 1800 / 2000 / 2200мм

2) ширина: 700 / 1000мм

3) глубина яруса: 300 / 400/ 500/600мм



СТФ СТЕЛЛАЖИ ДО 125КГ

СТФ стеллаж используется в архивах, на складах, в современных офисах, в гаражах, на предприятиях

Конструктив позволяет собирать, как отдельно стоящий стеллаж, так и многосекционный стеллаж, состоящий из основной секции и неограниченного числа дополнительных секций.

Максимальная нагрузка:

на полку- 125кг

на секцию - 600кг (высотой до 2 метров)

Шаг перестановки полок 25мм

Стандартные размеры стеллажей:

1) высота: 1800 / 2000 / 2200/ 2500 мм

2) ширина: 700 / 1000 / 1200 / 1500 мм

3) глубина яруса: 300 / 400/ 500/600/ 700 мм



СТФУ СТЕЛЛАЖИ ДО 200КГ

СТФУ стеллаж используется в архивах, на складах, в современных офисах, в гаражах, на предприятиях.

Конструктив позволяет собирать, как отдельно стоящий стеллаж, так и многосекционный стеллаж, состоящий из основной секции и неограниченного числа дополнительных секций.

Максимальная нагрузка:

на полку- 200кг

на секцию - 800кг

Шаг перестановки полок 25мм

Стандартные размеры стеллажей:

1) высота: 1800 / 2000 / 2200/ 2500 мм

2) ширина: 700 / 1000 / 1200 / 1500 мм

3) глубина яруса: 300 / 400/ 500/600/ 700 мм

ПОЛКИ СЕРИИ СТФ

Любой стеллаж моделей СТФ можно доукомплектовать дополнительными полками

ЗАЩИТНАЯ ОКАНТОВКА КРОМОК
Все отгибы травмобезопасны

КЛИНЧИНГ
Экологически чистая технология вместо контактно-точечной сварки

ЗАКРЫТЫЙ УГОЛ ПОЛКИ
Для повышения устойчивости и жесткости

ЗАВАЛЬЦОВАННЫЙ КРАЙ
Увеличивает толщину металла вдвое, что повышает прочностные характеристики полки

РЕБРО ЖЕСТКОСТИ
Для увеличения прочностных характеристик, каждая полка стеллажа усилена продольным центральным ребром жесткости из стали

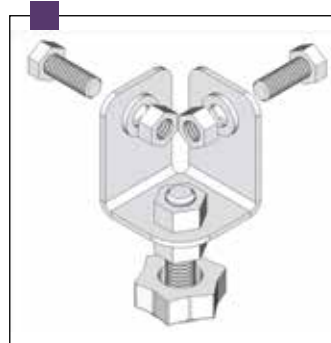
МАРКИРОВКА ПОЛКИ
На каждой полке стеллажа нанесена маркировка не смываемым способом (чеканкой) с информацией о максимально допустимой нагрузке на полку и заводе-изготовителе





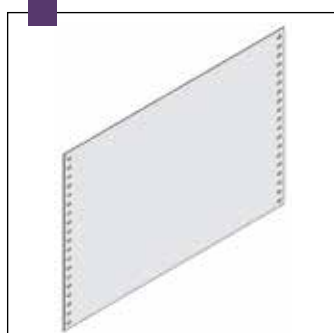
ЭЛЕМЕНТЫ СЕРИИ СТФ

Дополнительные элементы (опции) для стеллажей СТФ



Регулируемый
подпятник

100 мм



Стенка СТФ

500x300

500x400

500x500

500x600

500x700

1000x300

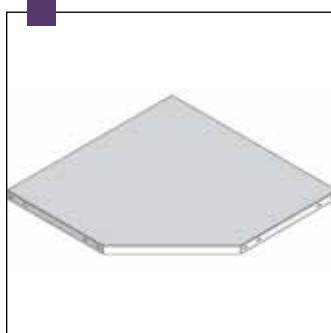
1000x400

1000x500

1000x600

1000x700

1000x1000



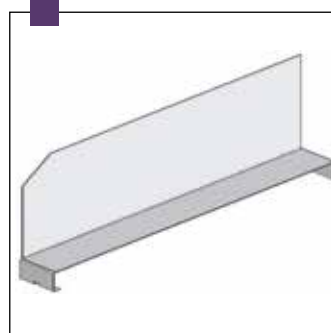
Угловая полка СТФ

500x500(300)

600x600(400)

700x700(500)

800x800(600)



Продольный
ограничитель СТФ

100 мм



Подпятник
пластиковый СТФ

300

400

500

600

700

800

1000



Ограничитель СТФ

300

400

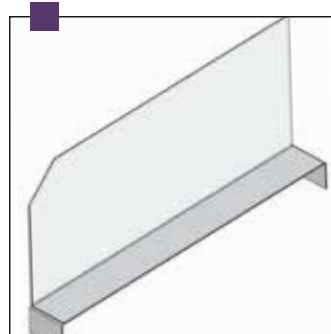
500

600

700

800

1000



Папкодержатель СТФ

300

400

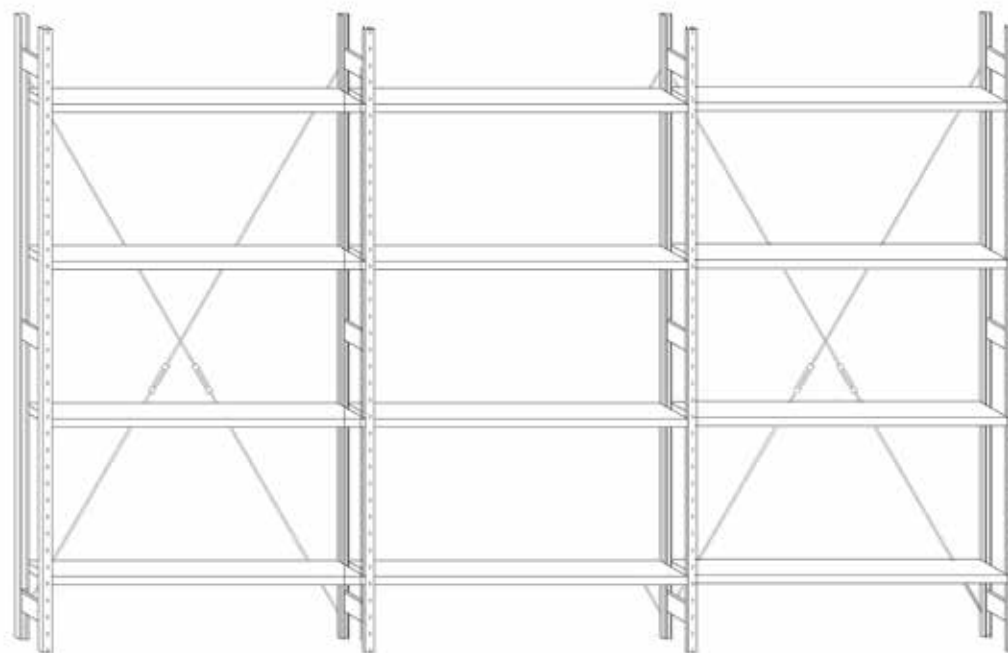
500

600

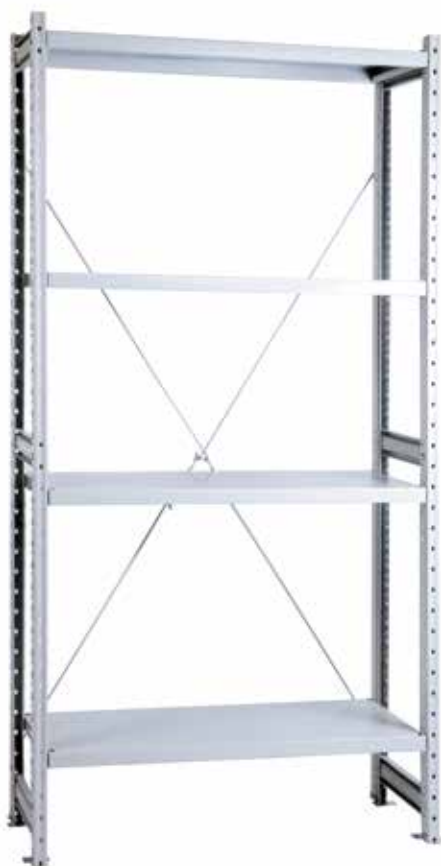
Стеллажи универсальные

СК (125кг), СКУ (200кг)





- Подходят для обрудования складских и подсобных помещений промышленных предприятий, автомобильных мастерских, торговых залов
- Усовершенствованная стеллажная конструкция, состоящая из сборных рам (две стойки, соединенные горизонтальными балками с помощью самонарезающих винтов), полок с креплением к стойкам на зацепах и раскосной системой (крестовины и талрепы)
- С нижней стороны каждая стойка снабжена металлическим подпятником с отверстиями для анкерного крепления к полу (болтовое крепление).
- К основной секции можно присоединить полки следующей секции стеллажа
- Безболтовое крепление полок к стойкам на зацепах, позволяет менять положение ярусов без демонтажа всего стеллажа. Сборка и разборка не требует специального инструмента и не займет много времени
- Стеллаж поставляется в разобранном виде



СТЕЛЛАЖ СК

Универсальный стеллаж.
Максимальная нагрузка:
на полку - 125кг

Шаг перестановки ярусов – 53 мм
Метод крепления балок к стойкам –
крепление на зацепах
Тип покрытия - порошковое, полимерное

Размеры стеллажей:

- 1) высота: 2060 / 2485/ 2964 мм
- 2) ширина: 1000 мм
- 3) глубина яруса: 300/400/500/600/800 мм



СТЕЛЛАЖ SKU

Универсальный стеллаж.
Максимальная нагрузка:
на полку - 200 кг

Шаг перестановки ярусов – 53 мм
Метод крепления балок к стойкам –
крепление на зацепах
Тип покрытия - порошковое, полимерное

Размеры стеллажей:

- 1) высота: 2060 / 2485/ 2964 мм
- 2) ширина: 1200 мм
- 3) глубина яруса: 300/400/ 500 / 600 мм



- ТАЛРЕП**
 С помощью талрепов осуществляется натяжение стяжек и обеспечивается жесткость секций стеллажа.



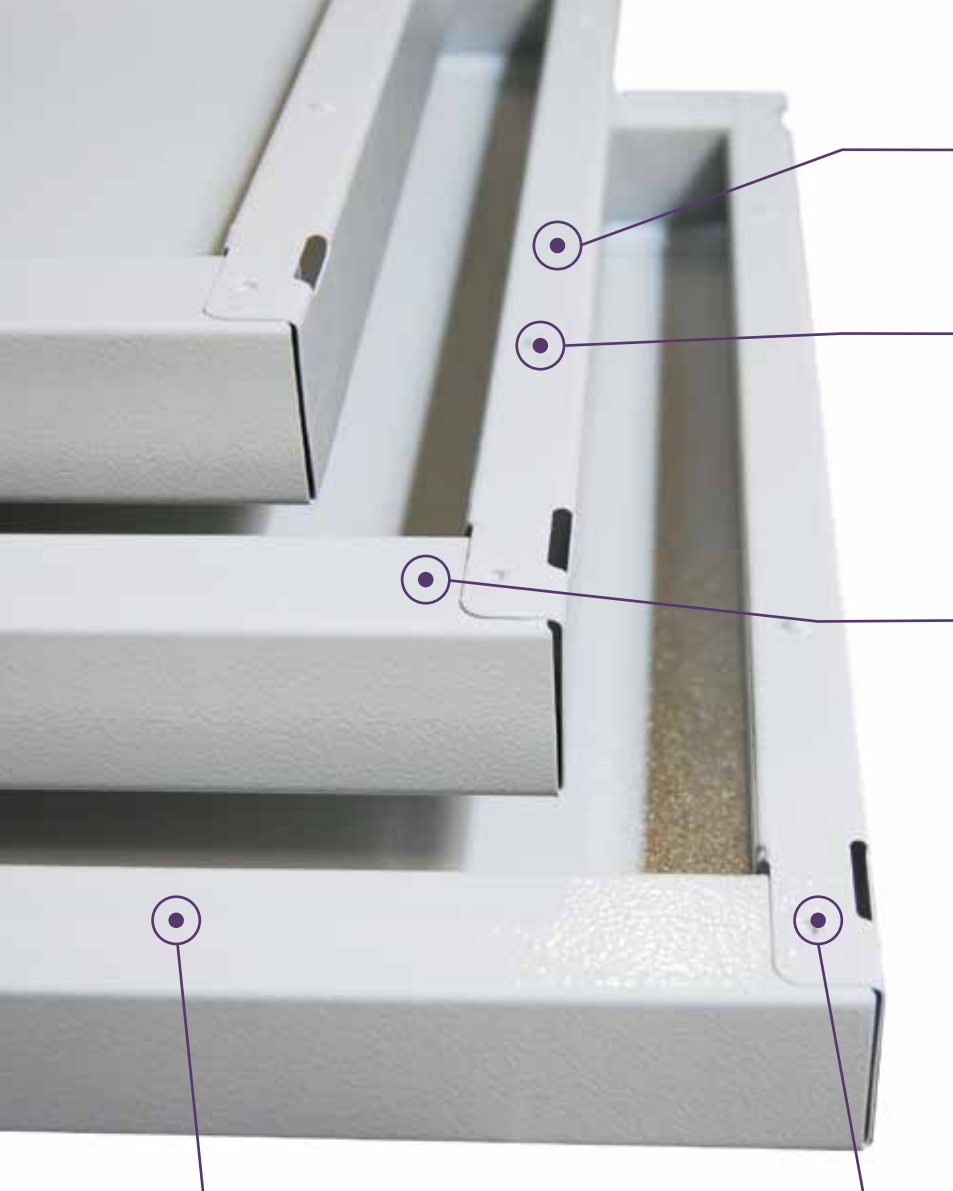
- СТОЙКА**
 «П»-образной формы, с перфорацией шагом 53 мм, позволяющие регулировать расстояние между ярусами. Сложный, фигурный профиль увеличивает жесткость и прочность стойки



- МЕТАЛЛИЧЕСКИЙ ПОДПЯТНИК**
 Для устойчивости стеллажа предусмотрены подпятники с возможностью крепления к полу при помощи анкерных болтов



- МЕТАЛЛИЧЕСКАЯ ПОЛКА**
 Уникальная форма позволяет надежно соединять стеллажи между собой.



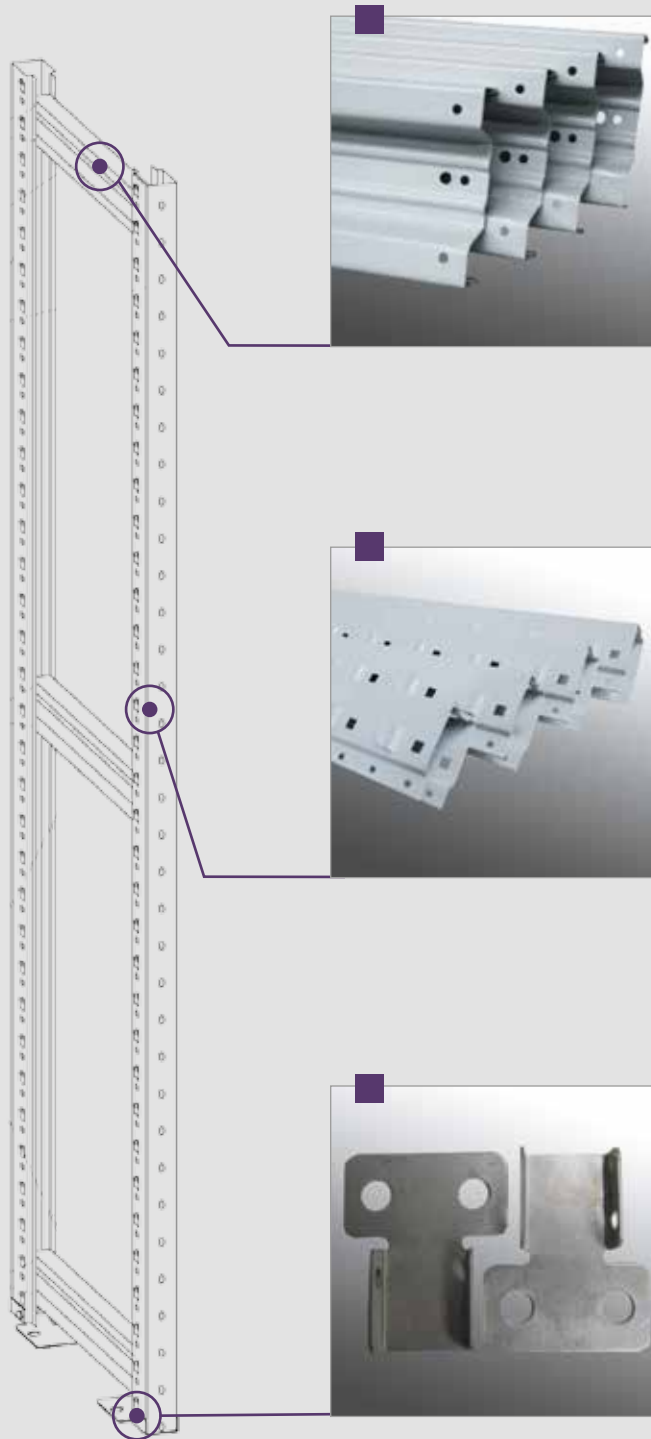
ТРЁХКРАТНЫЙ ГИБ В ШИРИНУ
дает дополнительное ребро жесткости

ПУКЛЕВКА
для удобства складирования и перемещения

ЗАКРЫТЫЙ УГОЛ ПОЛКИ
Увеличивает прочность полки

ЗАКРЫТЫЙ ПРОДОЛЬНЫЙ КОРОБ С ЧЕТЫРЕХКРАТНЫМ ГИБОМ
дает дополнительное ребро жесткости

ЖЕСТКОЕ СОЕДИНЕНИЕ УГЛА МЕТОДОМ КЛИНЧИНГА
«холодная сварка» дает надежное соединение



Балка СК

- Балка СК-222
- Балка СК-322
- Балка СК-422
- Балка СК-522
- Балка СК-622
- Балка СК-722

Рама СК/СКУ

- СК/СКУ рама 2060x300
- СК/СКУ рама 2060x400
- СК/СКУ рама 2060x500
- СК/СКУ рама 2060x600
- СК/СКУ рама 2060x800
- СК/СКУ рама 2485x300
- СК/СКУ рама 2485x400
- СК/СКУ рама 2485x500
- СК/СКУ рама 2485x600
- СК/СКУ рама 2485x800
- СК/СКУ рама 2964x300
- СК/СКУ рама 2964x400
- СК/СКУ рама 2964x500
- СК/СКУ рама 2964x600
- СК/СКУ рама 2964x800

Стойка СК

- Стойка СК-2060
- Стойка СК-2485
- Стойка СК-2964

Подпятник СК

Полка СК/СКУ



Полка СК

- Полка СК 300мм x 1000мм
- Полка СК 400мм x 1000мм
- Полка СК 500мм x 1000мм
- Полка СК 600мм x 1000мм
- Полка СК 800мм x 1000мм



Полка СКУ

- Полка СКУ 300мм x 1200мм
- Полка СКУ 400мм x 1200мм
- Полка СКУ 500мм x 1200мм
- Полка СКУ 600мм x 1200мм

Стеллаж МКФ (300кг)



Балка МКФ

Балка МКФ 1820

Балка МКФ 1510

Балка МКФ 910

Балка МКФ 750

Балка МКФ 590



Стойка МКФ

Стойка МКФ 2000

Стойка МКФ 2500

Стойка МКФ 3000



Настил МКФ

Фанера 1525x508

Фанера 1525x610

Фанера 1525x760

Фанера 1525x910

Фанера 1830x508

Фанера 1830x610

Фанера 1830x760

Фанера 1830x910



Стяжка балок МКФ

Стяжка МКФ 910

➤ Стеллажи сборно-разборные серии МКФ предназначены для хранения разнообразной продукции весом до 300 кг на полку-ярус в помещениях закрытого типа

➤ Размеры стеллажей:
 1) высота, мм : 2000 / 2500 / 3000
 2) ширина яруса, мм: 1525 / 1830
 3) глубина яруса, мм: 500 / 610 / 760 / 910 /

➤ Предназначены для хранения тяжелых и объемных товаров промышленного производства. Используется для оборудования складских помещений, всевозможных хранилищ, торговых залов и хоз.блоков, бытовок, для оборудования личных гаражей. Применяется для хранения колес от 13`` и больше.

➤ Возможна загрузка стеллажа с двух сторон



Безболтовое соединение экономит время. Полная сборка стеллажа занимает 10 минут. Дает возможность менять положение ярусов без демонтажа всего стеллажа.





- ▶ ФАНЕРНЫЙ НАСТИЛ**
 фанера укладывается в пазы балок без крепления, создавая ярус хранения



- ▶ ЗАМОК-ЗАЦЕП.**
 Простая и удобная сборка - балка вставляется в пазы стоек и надежно фиксируется замками-зацепами, не требующая специального инструмента.



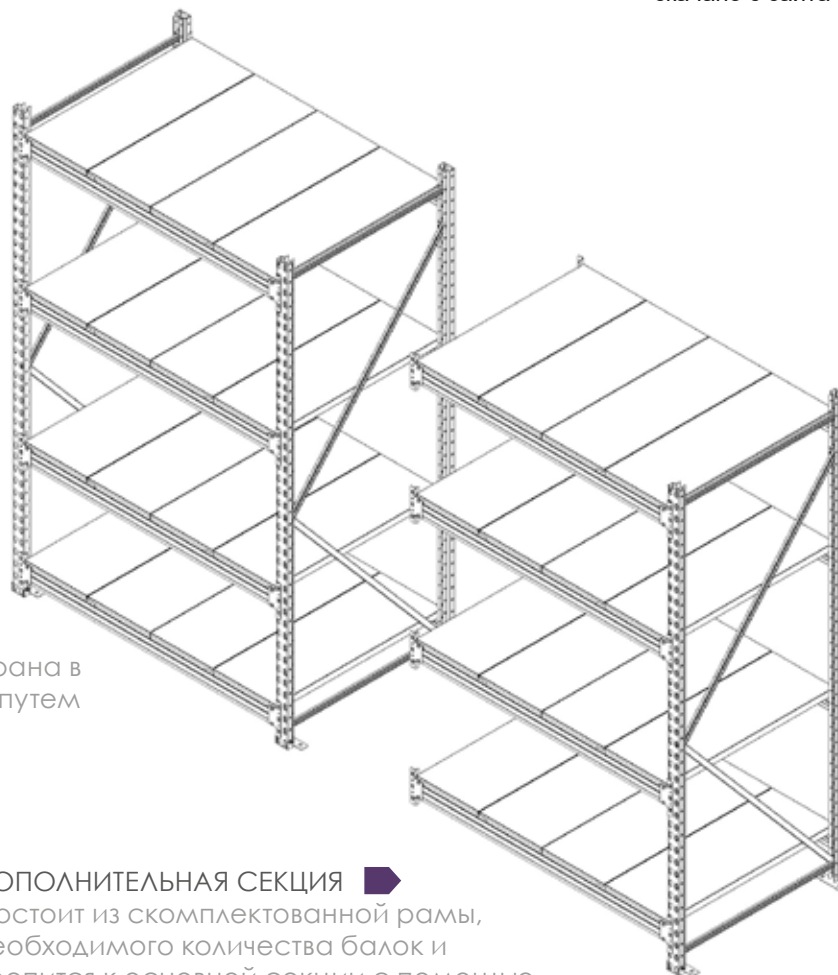
- ▶ ПЛАСТИКОВЫЙ ПОДПЯТНИК**
 Предотвращает повреждение пола.



- ▶ МЕТАЛЛИЧЕСКАЯ СТЯЖКА**
 Стягивает продольные балки яруса глубиной 910мм увеличивая его прочность

Стеллажи среднетяжелые SGR (500кг)





ОСНОВНАЯ СЕКЦИЯ

Стеллажная группа может быть собрана в линию в многосекционный стеллаж путем присоединения к основной.

ДОПОЛНИТЕЛЬНАЯ СЕКЦИЯ

Состоит из скомплектованной рамы, необходимого количества балок и крепится к основной секции с помощью зацепов.

- Среднегрузовой стеллаж SGR состоит из рам (сборная конструкция из двух стоек, соединенных горизонтальными и наклонными стяжками), продольных балок с креплением к стойкам на зацепах и металлических настилов, размещенных на продольных балках.
- Ярус хранения включает в себя две балки и настил
- К раме стеллажа можно присоединить ярусы хранения следующего стеллажа. При этом нагрузочные характеристики сохраняются.
- Допустимое минимальное количество ярусов хранения на каждую секцию - не менее трёх.
- С нижней стороны каждая стойка снабжена металлическим подпятником (болтовое крепление).
- Стеллаж комплектуется необходимой фурнитурой для сборки
- Стеллажи SGR поставляются в разобранном виде
- Стеллаж SGR состоит из основной секции и при желании потребителя стеллажная группа может быть собрана в линию в многосекционный стеллаж путем присоединения к основной дополнительных секций как слева, так и справа. Таким образом, многосекционный стеллаж экономически выгоднее нескольких отдельно собранных стеллажей.
- Дополнительная секция состоит из скомплектованной рамы, необходимого количества балок и крепится к основной секции с помощью зацепов.
- Сборка и разборка стеллажа не займут много времени, т.к. крепление балки к стойкам безболтовое на зацепах. Конструкция позволяет менять положение полок без демонтажа всего стеллажа
- Для предотвращения случайного съёма балок яруса с рам, служит фиксатор, устанавливаемый в конце сборки в прямоугольное отверстие каждого зацепа.

СТЕЛЛАЖИ SGR



Среднегрузовой стеллаж.
Максимальная нагрузка:
на ярус - 500кг
на секцию -3000кг
на секцию в линии - 3500кг

Шаг перестановки ярусов – 50 мм
Метод крепления балок к стойкам –
крепление на зацепах
Тип покрытия - порошковое, полимерное

Размеры стеллажей:

- 1) высота: 2000 / 2500 мм
- 2) ширина: 1200 / 1500 / 1800 / 2100 мм
- 3) глубина яруса: 600/ 800 /1000 мм

СТЕЛЛАЖИ SGR ОЦИНКОВАННЫЕ



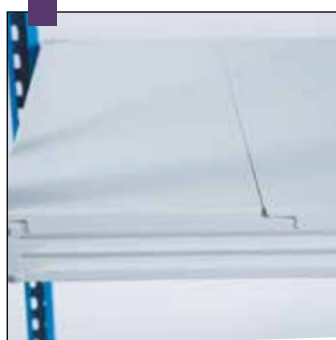
Среднегрузовой стеллаж.
Все детали имеют оцинкованное покрытие,
что позволяет использовать в помещениях с
повышенной влажностью.

Максимальная нагрузка:
на ярус - 500кг
на секцию - 3000кг
на секцию в линии - 3500кг

Шаг перестановки ярусов – 50 мм
Метод крепления балок к стойкам –
крепление на зацепах

Размеры стеллажей:

- 1) высота: 2000 / 2500 /3000 / 3500 мм
- 2) ширина: 1200 / 1500 / 1800 / 2100 мм
- 3) глубина яруса: 600/ 800 /1000 мм



► **МЕТАЛЛИЧЕСКИЙ НАБОРНЫЙ ИЛИ ФАНЕРНЫЙ НАСТИЛ**

-металлический с полимерным покрытием обеспечивает чистоту поверхности и высокие антикоррозионные свойства
- фанерный настил прост в установке



► **СТОЙКА**

«С»-образной формы, с перфорацией шагом 50 мм, позволяет регулировать расстояние между ярусами. Сложный, фигурный профиль увеличивает жесткость и прочность стойки



► **МЕТАЛЛИЧЕСКИЙ ПОДПЯТНИК**

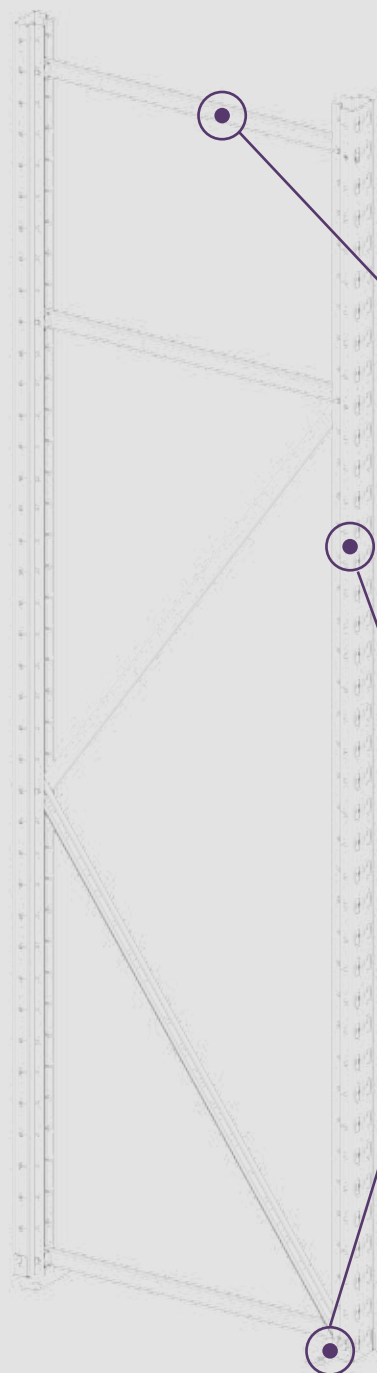
Обеспечивает крепление стеллажа к полу и создает дополнительную площадь опоры



► **МЕТАЛЛИЧЕСКИЙ ЗАЦЕП**

Уникальная форма позволяет надежно соединять стеллаж между собой. Наличие фиксатора исключает случайный съем зацепов и делает стеллаж безопасным для эксплуатации.

Рама SGR



Стяжка балок SGR

Стяжка балок SGR-600

Стяжка балок SGR-800

Стяжка балок SGR-1000



Стойка SGR

Стойка SGR-2000

Стойка SGR-2500

Стойка SGR-3000 (оцинкованная)



Подпятник SGR

Рама SGR

Рама SGR 2000мм x 600мм

Рама SGR 2000мм x 800мм

Рама SGR 2000мм x 1000мм

Рама SGR 2500мм x 600мм

Рама SGR 2500мм x 800мм

Рама SGR 2500мм x 1000мм

Рама SGR 3000мм x 600мм

Рама SGR 3000мм x 800мм

Рама SGR 3000мм x 1000мм

Ярус SGR



Настил SGR

Настил SGR 1200x600, 1200x800, 1200x1000

Настил SGR 1500x600, 1500x800, 1500x1000

Настил SGR 1800x600, 1800x800, 1800x1000

Настил SGR 2100x600, 2100x800, 2100x1000



Балка SGR

SGR балка 1200мм

SGR балка 1500мм

SGR балка 1800мм

SGR балка 2100мм

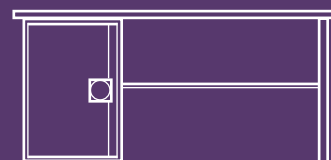


Конструкция стеллажа состоит из базовой секции, состоящей из 2х рам и N-количества балок (в зависимости от модели), к которой можно присоединять неограниченное количество дополнительных секций как справа, так и слева

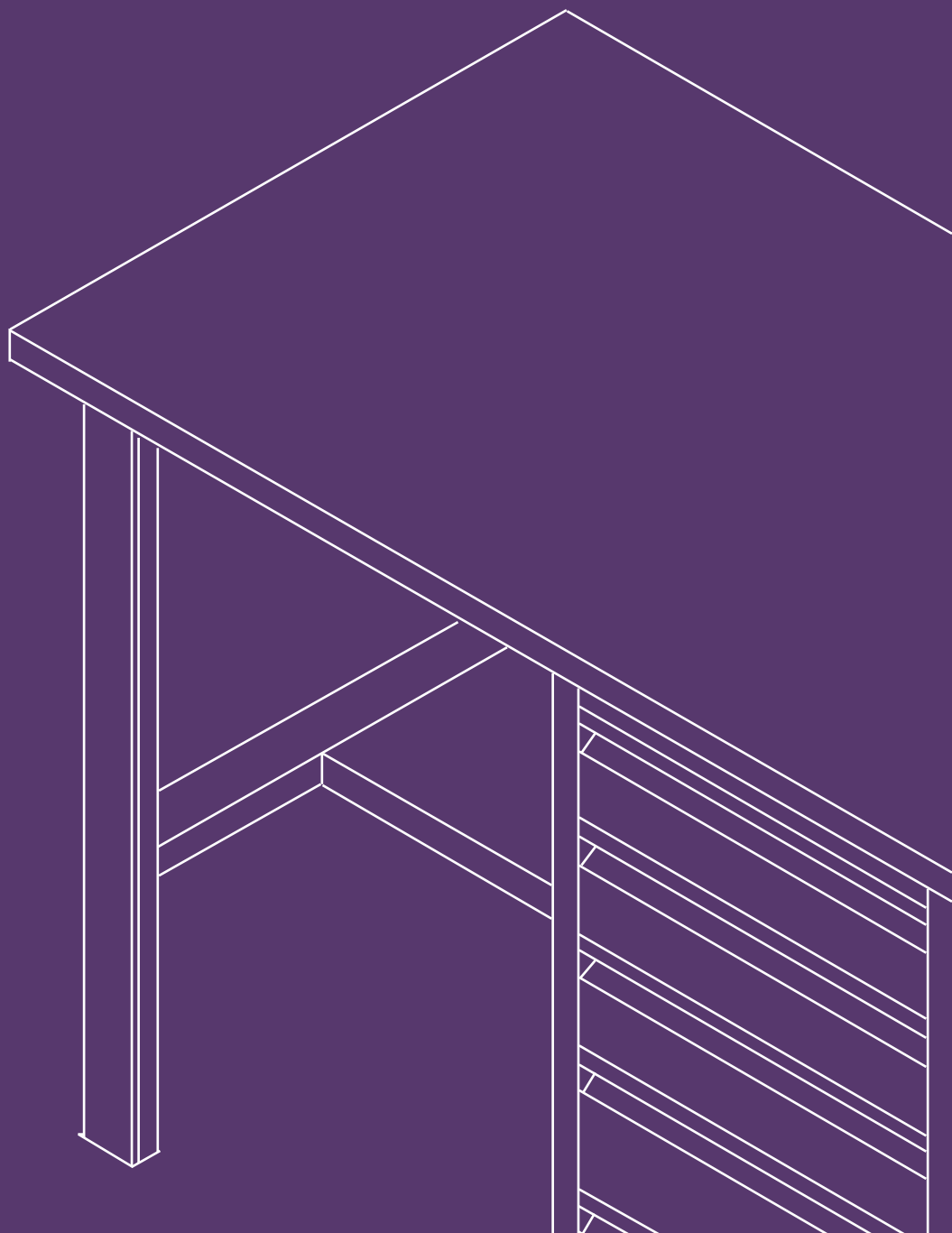
Безболтовое крепление балок к стойкам на зацепах позволяет менять положение ярусов без демонтажа всего стеллажа. Сборка и разборка не требует специального инструмента и не займет много времени

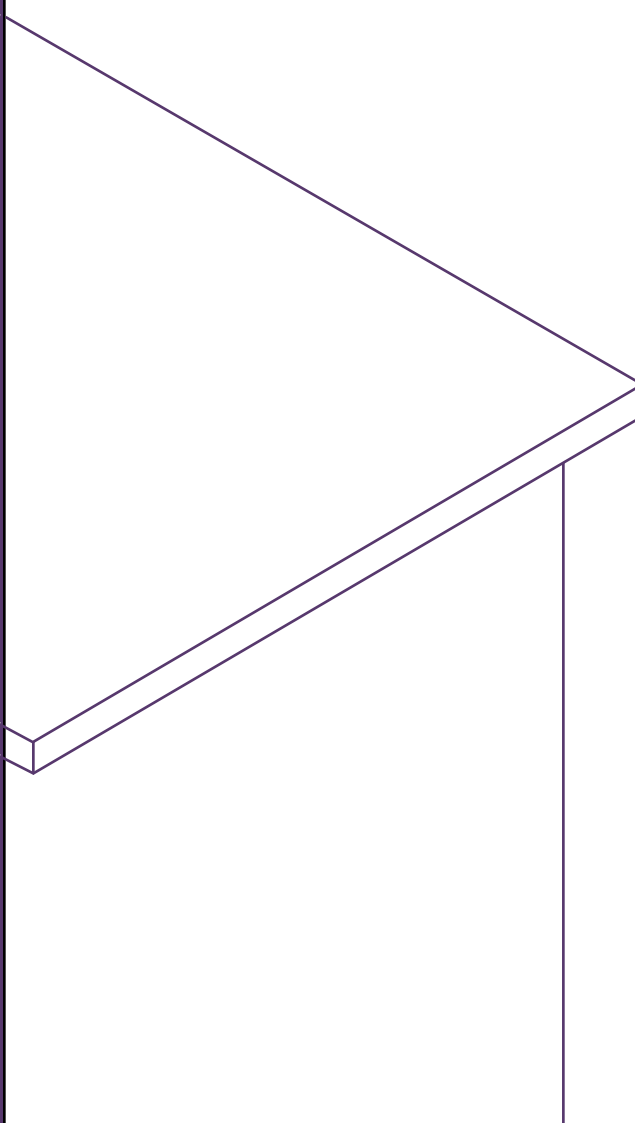
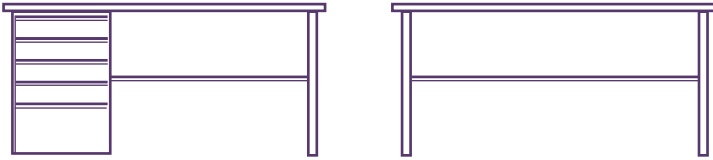
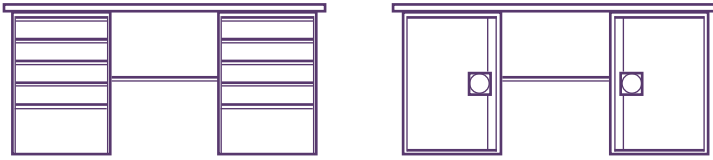
Возможна загрузка стеллажа с двух сторон





ВЕРСТАКИ





КОМПЛЕКТ ПЗ

полка и задняя стенка верстака, состоит из цельногнутой полки и цельногнутой задней стенки.

ПАНЕЛЬ ИНСТРУМЕНТАЛЬНАЯ ПИК

Панель предназначена для крепления держатель для отверток, сверл, ключей и полок навесных.

Не входит в стандартную комплектацию

НАСТИЛ ОЦИНКОВАННЫЙ

представляет собой плиту МДФ, толщиной 25 мм, покрытую листом оцинкованного металла. Столешница имеет гладкую и чистую рабочую поверхность, без отверстий под крепежные элементы, что исключает скопление грязи. Оцинкованный настил имеет внутреннее, скрытое крепление к плите МДФ.



ДРАЙВЕР ИНСТРУМЕНТАЛЬНЫЙ ДИ5

Драйвер металлический инструментальный состоит из корпуса и 5 выдвижных ящиков, разных по высоте. Модуль драйвер поставляется в собранном виде. Максимально равномерно распределенная нагрузка на один ящик 30 кг. Для одновременной блокировки всех ящиков установлен центральный замок.

ОПОРА ВЕРСТАКА

Опора верстака имеет жесткую сварную конструкцию, состоящую из двух ножек с металлическими подпятниками и двух поперечных балок.

ТУМБА ИНСТРУМЕНТАЛЬНАЯ ТИ

Модуль ТИ (тумба металлическая инструментальная) состоит из одной секции и одной распашной двери с ригельным замком с ручкой.



ВЕРСТАКИ

- ▶ Верстаки широко используются в слесарных мастерских, автосервисах, производственных цехах и гаражах.
- ▶ Поставляются в разобранном виде, отдельными модулями.
- ▶ Собираются из стандартных модулей и имеют надежную конструкцию с усиленной столешницей.
- ▶ Столешница крепится на прочный металлический каркас.
- ▶ Модульная конструкция позволяет по желанию заказчика менять расположение тумб, драйверов, опор.

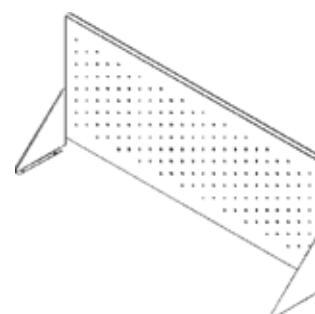
№	Наименование	Обозначение модели	Габаритные размеры			Масса, кг
			Высота*, мм	Ширина*, мм	Глубина*, мм	
1	Верстак-Стол	ВС-1	850	1000	685	33,48
2	Верстак с тумбой	ВТ-1,2	850	1200	685	52,64
3	Верстак с тумбой	ВТ-1,4	850	1390	685	59,61
4	Верстак с тумбой	ВТ-1,6	850	1600	685	63,72
5	Верстак с драйвером	ВД-1,2	850	1200	685	69,24
6	Верстак с драйвером	ВД-1,4	850	1390	685	76,21
7	Верстак с драйвером	ВД-1,6	850	1600	685	80,32
8	Верстак с драйвером и тумбой	ВДТ-1,6	850	1600	685	95,59
9	Верстак с драйвером и тумбой	ВДТ-1,9	850	1900	685	102,12
10	Верстак с двумя тумбами	ВТ2-1,6	850	1600	685	78,97
11	Верстак с двумя тумбами	ВТ2-1,9	850	1900	685	85,5
12	Верстак с двумя драйверами	ВД2-1,6	850	1600	685	112,19
13	Верстак с двумя драйверами	ВД2-1,9	850	1900	685	118,72

ОПЦИИ:

ПАНЕЛЬ ИНСТРУМЕНТАЛЬНАЯ ПИК

С кронштейнами, перфорированная отверстием с шагом 50 мм в вертикальном и горизонтальном направлениях.

Панель предназначена для крепления держателей для отверток, сверл, ключей и навесных полок.





МОДЕЛЬ ВЕРСТАКА ВС-1

Представляет собой сборно-разборную конструкцию, состоящую из усиленной столешницы, двух металлических опор и модуля- полка и стенка задняя:
 ВС-1 (850 x 1000 x 685)

ПИК не входит в стандартную комплектацию



МОДЕЛЬ ВЕРСТАКА ВТ

Представляет собой сборно-разборную конструкцию, состоящую из усиленной столешницы, одной металлической опоры, металлической инструментальной тумбы и модуля- полка и стенка задняя. Конструкция верстака позволяет располагать тумбу как справа, так и слева. Выпускается трех типоразмеров:
 ВТ-1,2 (850 x 1200 x 685)
 ВТ-1,4 (850 x 1390 x 685)
 ВТ-1,6 (850 x 1600 x 685)

ПИК не входит в стандартную комплектацию



МОДЕЛЬ ВЕРСТАКА ВД

Представляет собой сборно-разборную конструкцию, состоящую из усиленной столешницы, одной металлической опоры, металлического инструментального драйвера и модуля- полка и стенка задняя. Выпускается трех типоразмеров:
 ВД-1,2 (850 x 1200 x 685)
 ВД-1,4 (850 x 1390 x 685)
 ВД-1,6 (850 x 1600 x 685)

ПИК не входит в стандартную комплектацию



МОДЕЛЬ ВЕРСТАКА ВД2

Представляет собой сборно-разборную конструкцию, состоящую из усиленной столешницы, двух металлических инструментальных драйверов и модуля-полка и стенка задняя.

Выпускается двух типоразмеров:

ВД2-1,6 (850 x 1600 x 685)

ВД2-1,9 (850 x 1900 x 685)

ПИК не входит в стандартную комплектацию



МОДЕЛЬ ВЕРСТАКА ВТ2

Представляет собой сборно-разборную конструкцию, состоящую из усиленной столешницы, двух металлических инструментальных тумб и модуля-полка и стенка задняя.

Выпускается двух типоразмеров:

ВТ2-1,6 (850 x 1600 x 685)

ВТ2-1,9 (850 x 1900 x 685)

ПИК не входит в стандартную комплектацию



МОДЕЛЬ ВЕРСТАКА ВДТ

Представляет собой сборно-разборную конструкцию, состоящую из усиленной столешницы, металлического инструментального драйвера, металлической инструментальной тумбы и модуля –полка и стенка задняя.

Выпускается двух типоразмеров:

ВДТ-1,6 (850 x 1600 x 685)

ВДТ-1,9 (850 x 1900 x 685)

ПИК не входит в стандартную комплектацию

ТЕХНИЧЕСКАЯ ИНФОРМАЦИЯ

Модель	размеры, мм			габариты упаковки	примечание	количество						цвет RAL	
	высота	ширина	глубина			полок	секций	дверей	перекладин	крючков	замков		
ШКАФЫ ДЛЯ ОДЕЖДЫ ЭКОНОМ-КЛАССА ШРЭК													
ШРЭК-22-530 разборный	1850	530	500	1865x545x120		2	2	2	2	4	2	корпус- RAL 7035, двери -RAL 5015	
ШРЭК-22-530 собранный				1850x540x510									
ШРЭК-21-530 разборный	1850	530	500	1865x545x120		1	2	1	2	4	1		корпус- RAL 7035, двери -RAL 5015
ШРЭК-21-530 собранный				1850x540x510									
ШКАФЫ ДЛЯ ОДЕЖДЫ ШРК													
ШРК-22-600 разборный	1850	600	500	1865x630x135		2	2	2	2	2	2	RAL 7035	
ШРК-22-600 собранный				1850x620x510									
ШРК-22-800 разборный	1850	800	500	1865x830x135		2	2	2	2	2	2		RAL 7035
ШРК-22-800 собранный				1850x820x510									
ШКАФЫ ДЛЯ ОДЕЖДЫ ДВУХДВЕРНЫЕ ШРК													
ШРК-24-600 разборный	1850	600	500	1865x630x135		-	2	4	4	8	4	RAL 7035	
ШРК-24-600 собранный				1850x620x510									
ШРК-24-800 разборный	1850	800	500	1865x830x135		-	2	4	4	8	4		RAL 7035
ШРК-24-800 собранный				1850x820x510									
ШКАФЫ ДЛЯ СУМОК И РУЧНОЙ КЛАДИ ЧЕТЫРЕХДВЕРНЫЕ ШРК													
ШРК-28-600 разборный	1850	600	500	1865x630x135		-	2	8	-	-	8	RAL 7035	
ШРК-28-600 собранный				1850x620x510									
ШРК-28-800 разборный	1850	800	500	1865x830x135		-	2	8	-	-	8		RAL 7035
ШРК-28-800 собранный				1850x820x510									
АНТРЕСОЛИ ДЛЯ ШКАФОВ ШРК													
АШРК-22-600 разборный	560	600	500	515x630x135		-	2	2	-	-	2	RAL 7035	
АШРК-22-600 собранная				500x620x510									
АШРК-22-800 разборный	560	800	500	515x830x135		-	2	2	-	-	2		RAL 7035
АШРК-22-800 собранная				500x820x510									
ШКАФЫ ДЛЯ ОДЕЖДЫ ОДНОДВЕРНЫЕ ШРС													
ШРС-11-300 разборный	1850	300	500	1865x530x140		1	1	1	1	2	1	RAL 7035	
ШРС-11дс-300 разборный	1850	300	500	1865x530x140		1	1	1	1	2	1	RAL 7035	
ШРС-11-400 разборный	1850	400	500	1865x530x140		1	1	1	1	2	1	RAL 7035	
ШРС-11дс-400 разборный	1850	400	500	1865x530x140		1	1	1	1	2	1	RAL 7035	

Модель	Дополнительные опции				
	Дополнительные полки	Ригельный замок	Петля под навесной замок	Замок повышенной секретности	Наклонная крыша
ШКАФЫ ДЛЯ ОДЕЖДЫ ЭКОНОМ-КЛАССА ШРЭК					
ШРЭК-22-530 разборный	•	•	•	•	•
ШРЭК-22-530 собранный					
ШРЭК-21-530 разборный	•	•	•	•	•
ШРЭК-21-530 собранный					
ШКАФЫ ДЛЯ ОДЕЖДЫ ШРК					
ШРК-22-600 разборный	•	•	•	•	•
ШРК-22-600 собранный					
ШРК-22-800 разборный	•	•	•	•	•
ШРК-22-800 собранный					
ШКАФЫ ДЛЯ ОДЕЖДЫ ДВУХДВЕРНЫЕ ШРК					
ШРК-24-600 разборный	•	•	•	•	•
ШРК-24-600 собранный					
ШРК-24-800 разборный	•	•	•	•	•
ШРК-24-800 собранный					
ШКАФЫ ДЛЯ СУМОК И РУЧНОЙ КЛАДИ ЧЕТЫРЕХДВЕРНЫЕ ШРК					
ШРК-28-600 разборный	•	•	•	•	•
ШРК-28-600 собранный					
ШРК-28-800 разборный	•	•	•	•	•
ШРК-28-800 собранный					
АНТРЕСОЛИ ДЛЯ ШКАФОВ ШРК					
АШРК-22-600 разборный		•	•	•	•
АШРК-22-600 собранная					
АШРК-22-800 разборный		•	•	•	•
АШРК-22-800 собранная					
ШКАФЫ ДЛЯ ОДЕЖДЫ ОДНОДВЕРНЫЕ ШРС					
ШРС-11-300 разборный	•	•	•	•	•
ШРС-11дс-300 разборный	•	•	•	•	•
ШРС-11-400 разборный	•	•	•	•	•
ШРС-11дс-400 разборный	•	•	•	•	•

Модель	размеры, мм			габариты упаковки	примечание	количество						цвет RAL
	высота	ширина	глубина			полок	секций	дверей	перекладин	крючков	замков	
ШКАФЫ ДЛЯ ОДЕЖДЫ ДВУХДВЕРНЫЕ ШРС												
ШРС-12-300 разборный	1850	300	500	1865x530x140	основная секция	-	1	2	2	4	2	RAL 7035
ШРС-12дс-300 разборный	1850	300	500	1865x530x140	дополнительная секция	-	1	2	2	4	2	RAL 7035
ШКАФЫ ДЛЯ СУМОК И РУЧНОЙ КЛАДИ ЧЕТЫРЕХДВЕРНЫЕ ШРС												
ШРС-14-300 разборный	1850	300	500	1865x530x140	основная секция	-	1	4	-	-	4	RAL 7035
ШРС-14дс-300 разборный	1850	300	500	1865x530x140	дополнительная секция	-	1	4	-	-	4	RAL 7035
ШКАФЫ УНИВЕРСАЛЬНЫЕ ШМУ												
ШМ-У 22-530 разборный	1850	530	500			4	1	1	1	2	1	RAL 7035
ШМ-У 22-530 собранный												
ШМ-У 22-600 разборный	1850	600	500			4	2	2	1	2	2	RAL 7035
ШМ-У 22-600 собранный												
ШМ-У 22-800 разборный	1850	800	500			4	2	2	1	2	2	RAL 7035
ШМ-У 22-800 собранный												
СБОРНЫЕ МЕТАЛЛИЧЕСКИЕ СЕРИИ ТМ												
ТМ 22-600 разборный	1850	600	500			2	2	2	1	2	2	RAL 7035
ТМ 22-600 собранный												
ТМ 22-800 разборный	1850	800	500			2	2	2	1	2	2	RAL 7035
ТМ 22-800 собранный												
ШКАФЫ СВАРНЫЕ ШР												
ШР (1850) 22-600	1850	600	500			2	2	2	1	2	2	RAL 7035
ШР (1850) 22-800	1850	800	500			2	2	2	1	2	2	RAL 7035

Модель	Дополнительные опции				
	Дополнительные полки	Ригельный замок	Петля под навесной замок	Замок повышенной секретности	Наклонная крыша
ШКАФЫ ДЛЯ ОДЕЖДЫ ДВУХДВЕРНЫЕ ШРС					
ШРС-12-300 разборный	•	•	•	•	•
ШРС-12дс-300 разборный	•	•	•	•	•
ШКАФЫ ДЛЯ СУМОК И РУЧНОЙ КЛАДИ ЧЕТЫРЕХДВЕРНЫЕ ШРС					
ШРК-22-600 разборный	•	•	•	•	•
ШРК-22-600 собранный	•	•	•	•	•
ШКАФЫ УНИВЕРСАЛЬНЫЕ ШМУ					
ШМ-У 22-530 разборный	•	•	•	•	•
ШМ-У 22-530 собранный	•	•	•	•	•
ШМ-У 22-600 разборный	•	•	•	•	•
ШМ-У 22-600 собранный	•	•	•	•	•
ШМ-У 22-800 разборный	•	•	•	•	•
ШМ-У 22-800 собранный	•	•	•	•	•
СБОРНЫЕ МЕТАЛЛИЧЕСКИЕ СЕРИИ ТМ					
ТМ 22-600 разборный	•	•	•	•	•
ТМ 22-600 собранный	•	•	•	•	•
ТМ 22-800 разборный	•	•	•	•	•
ТМ 22-800 собранный	•	•	•	•	•
ШКАФЫ СВАРНЫЕ ШР					
ШР (1850) 22-600	•	•	•	•	•
ШР (1850) 22-800	•	•	•	•	•

Модель	размеры, мм			вес	габариты упаковки	комплектация
	высоты	ширина	глубина			
ШКАФЫ АРХИВНЫЕ ШХА						
ШХА-50(40)/670 разборный	670	485	385	12	685x530x110	Одна секция 1 переставная полка, ригельный замок. Сборный корпус на винтах, шкаф окрашен порошковой краской RAL 7035 нагрузка на полку - 60кг
ШХА-50(40)/1310 разборный	1310	485	385	19,5	1325x530x110	Одна секция 2 переставные полки, ригельный замок. Сборный корпус на винтах, шкаф окрашен порошковой краской RAL 7035 нагрузка на полку - 60кг
ШХА-50(50) разборный	1850	485	500	32	1865x530x110	Одна секция 4 переставные полки, ригельный замок. Сборный корпус на винтах, шкаф окрашен порошковой краской RAL 7035 нагрузка на полку - 60кг
ШХА-50(40) разборный	1850	485	385	28	1865x530x110	Одна секция 4 переставные полки, ригельный замок. Сборный корпус на винтах, шкаф окрашен порошковой краской RAL 7035 нагрузка на полку - 60кг
ШХА-850(50) разборный	1850	850	500	45	1865x530x150	Одна секция 3 переставные полки, ригельный замок. Сборный корпус на винтах, шкаф окрашен порошковой краской RAL 7035 нагрузка на полку - 60кг
ШХА-850 (40) разборный	1850	850	385	40	1865x530x150	Одна секция 3 переставные полки, ригельный замок. Сборный корпус на винтах, шкаф окрашен порошковой краской RAL 7035 нагрузка на полку - 60кг
ШХА/2-850(50) разборный	930	850	500	26	930x530x150	Антресоль, одна секция 1 переставная полка, ригельный замок, сборный корпус на винтах, шкаф окрашен порошковой краской RAL 7035 нагрузка на полку - 60кг
ШХА/2-850 (40) разборный	930	850	385	23	930x460x150	Антресоль, одна секция 1 переставная полка, ригельный замок, сборный корпус на винтах, шкаф окрашен порошковой краской RAL 7035 нагрузка на полку - 60кг
ШХА-900(50) разборный	1850	910	500	48	1865x530x150	Одна секция 4 переставные полки, ригельный замок. Сборный корпус на винтах, шкаф окрашен порошковой краской RAL 7035 нагрузка на полку - 60кг
ШХА-900 (40) разборный	1850	910	385	42	1865x530x150	Одна секция 4 переставные полки, ригельный замок. Сборный корпус на винтах, шкаф окрашен порошковой краской RAL 7035 нагрузка на полку - 60кг
ШХА/2-900(50) разборный	930	910	500	27	930x510x150	Антресоль, одна секция 1 переставная полка, ригельный замок, сборный корпус на винтах, шкаф окрашен порошковой краской RAL 7035 нагрузка на полку - 60кг
ШХА/2-900 (40) разборный	930	910	385	24	930x460x150	Антресоль, одна секция 1 переставная полка, ригельный замок, сборный корпус на винтах, шкаф окрашен порошковой краской RAL 7035 нагрузка на полку - 60кг
ШХА-100(50) разборный	1850	970	500	59	1865x530x150	Две секции, в каждой 4 переставные полки, 2 ригельных замка, сборный корпус на винтах, шкаф окрашен порошковой краской RAL 7035 нагрузка на полку - 60кг
ШХА-100(40) разборный	1850	970	385	52	1865x530x150	Две секции, в каждой 4 переставные полки, 2 ригельных замка, сборный корпус на винтах, шкаф окрашен порошковой краской RAL 7035 нагрузка на полку - 60кг

Модель	Дополнительные опции				
	Дополнительные полки	Ригельный замок	Петля под навесной замок	Замок повышенной секретности	Наклонная крыша
ШКАФЫ АРХИВНЫЕ ШХА					
ШХА-50(40)/670 разборный	•	•	•	•	
ШХА-50(40)/1310 разборный	•	•	•	•	
ШХА-50(50) разборный	•	•	•	•	
ШХА-50(40) разборный	•	•	•	•	
ШХА-850(50) разборный	•	•	•	•	
ШХА-850 (40) разборный	•	•	•	•	
ШХА/2-850(50) разборный	•	•	•	•	
ШХА/2-850 (40) разборный"	•	•	•	•	
ШХА-900(50) разборный	•	•	•	•	
ШХА-900 (40) разборный	•	•	•	•	
ШХА/2-900(50) разборный	•	•	•	•	
ШХА/2-900 (40) разборный	•	•	•	•	
ШХА-100(50) разборный	•	•	•	•	
ШХА-100(40) разборный	•	•	•	•	

Модель	размеры, мм			вес	габариты упаковки	комплектация
	высота	ширина	глубина			
ШКАФЫ АРХИВНЫЕ ALR						
ALR - 1896 разборный	1850	960	450	57	1020x510x290 1830x550x130	высокий шкаф, одна секция, 3 регулируемые полки, ригельный замок-ручка, сборный корпус на винтах, шкаф окрашен порошковой краской RAL 7035, нагрузка на полку - 125кг
ALR - 2010 разборный	2000	1000	450	64	1035x510x290 2020x650x130	высокий шкаф, одна секция, 3 регулируемые полки, ригельный замок-ручка, сборный корпус на винтах, шкаф окрашен порошковой краской RAL 7035, нагрузка на полку - 120кг
ALR - 8896 разборный	880	960	450	31	1040x510x180 890x525x120	низкий шкаф, одна секция, 1 регулируемая полка, ригельный замок-ручка, сборный корпус на винтах, шкаф окрашен порошковой краской RAL 7035, нагрузка на полку - 125кг
ALR - 8810 разборный	880	1000	450	33	1040x510x180 890x525x120	низкий шкаф, одна секция, 1 регулируемая полка, ригельный замок-ручка, сборный корпус на винтах, шкаф окрашен порошковой краской RAL 7035, нагрузка на полку - 120кг
ШКАФЫ - КУПЕ АРХИВНЫЕ AL, ALS						
AL 1896 разборный	1850	960	450	59	1015x520x250 1830x550x130	высокий шкаф, 3 регулируемые полки, замок-кнопка. Сборный корпус на винтах, двери-купе, шкаф окрашен порошковой краской RAL 7035, нагрузка на полку - 125кг
AL 2012 разборный	2000	1200	450	73	1255x520x280 2030x670x130	высокий шкаф, 4 регулируемые полки, замок-кнопка, сборный корпус на винтах, двери-купе, шкаф окрашен порошковой краской RAL 7035, нагрузка на полку - 100кг
AL 2015 разборный	2000	1500	450	86	1930x590x95 2005x470x135 1930x770x80	высокий шкаф, 4 регулируемые полки, замок-кнопка, сборный корпус на винтах, двери-купе, шкаф окрашен порошковой краской RAL 7035, нагрузка на полку - 90кг
AL 2018 разборный	2000	1800	450	105	1915x930x40 2010x500x65 1930x640x115	высокий шкаф, 4 регулируемые полки, замок-кнопка, сборный корпус на винтах, двери-купе, шкаф окрашен порошковой краской RAL 7035, нагрузка на полку - 70кг
ALS 8896 разборный	880	960	450	32	1015x520x190 920x550x140	низкий шкаф 1 регулируемая полка, замок-кнопка, сборный корпус на винтах, двери-купе, шкаф окрашен порошковой краской RAL 7035, нагрузка на полку - 100кг
ALS 8812 разборный	880	1200	450	32	1255x520x190 920x670x140	низкий шкаф 1 регулируемая полка, замок-кнопка, сборный корпус на винтах, двери-купе, шкаф окрашен порошковой краской RAL 7035, нагрузка на полку - 100кг
ALS 8815 разборный	880	1500	450	38	1550x520x190 920x820x140	низкий шкаф 1 регулируемая полка, замок-кнопка, сборный корпус на винтах, двери-купе, шкаф окрашен порошковой краской RAL 7035, нагрузка на полку - 90кг
ALS 8818 разборный	880	1800	450	57	1840x520x190 940x820x140	низкий шкаф 1 регулируемая полка, замок-кнопка, сборный корпус на винтах, двери-купе, шкаф окрашен порошковой краской RAL 7035, нагрузка на полку - 70кг

Модель	Дополнительные опции				
	Дополнительные полки	Ригельный замок	Петля под навесной замок	Замок повышенной секретности	Наклонная крыша
ШКАФЫ АРХИВНЫЕ ALR					
ALR - 1896 разборный	•	•	•	•	
ALR - 2010 разборный	•	•	•	•	
ALR - 8896 разборный	•	•	•	•	
ALR - 8810 разборный	•	•	•	•	
ШКАФЫ - КУПЕ АРХИВНЫЕ AL, ALS					
AL 1896 разборный	•	•	•	•	
AL 2012 разборный	•	•	•	•	
AL 2015 разборный	•	•	•	•	
AL 2018 разборный	•	•	•	•	
ALS 8896 разборный	•	•	•	•	
ALS 8812 разборный	•	•	•	•	
ALS 8815 разборный	•	•	•	•	
ALS 8818 разборный	•	•	•	•	

СТЕЛЛАЖ МКФ (300КГ)

Модель	размеры, мм			кол-во ярусов	габариты упаковки	количество				
	высота	ширина	глубина			стойка	балка	фанерный настил	стяжка	подпятник
Стеллажи МКФ										
МКФ 15614-2,0	2000	1525	610	4		4	16	4		4
МКФ 15615-2,0	2000	1525	610	5		4	20	5		4
МКФ 15614-2,5	2500	1525	610	4		4	16	4		4
МКФ 15615-2,5	2500	1525	610	5		4	20	5		4
МКФ 15764-2,0	2000	1525	760	4		4	16	4		4
МКФ 15765-2,0	2000	1525	760	5		4	20	5		4
МКФ 15764-2,5	2500	1525	760	4		4	16	4		4
МКФ 15765-2,5	2500	1525	760	5		4	20	5		4
МКФ 15914-2,0	2000	1525	910	4		4	16	4	4	4
МКФ 15915-2,0	2000	1525	910	5		4	20	5	5	4
МКФ 15914-2,5	2500	1525	910	4		4	16	4	4	4
МКФ 15915-2,5	2500	1525	910	5		4	20	5	5	4
МКФ 15504-2,0	2000	1525	508	4		4	16	4		4
МКФ 15505-2,0	2000	1525	508	5		4	20	5		4
МКФ 15504-2,5	2500	1525	508	4		4	16	4		4
МКФ 15505-2,5	2500	1525	508	5		4	20	5		4
МКФ 18614-2,0	2000	1830	610	4		4	16	4		4
МКФ 18615-2,0	2000	1830	610	5		4	20	5		4
МКФ 18614-2,5	2500	1830	610	4		4	16	4		4
МКФ 18615-2,5	2500	1830	610	5		4	20	5		4
МКФ 18764-2,0	2000	1830	760	4		4	16	4		4
МКФ 18765-2,0	2000	1830	760	5		4	20	5		4
МКФ 18764-2,5	2500	1830	760	4		4	16	4		4
МКФ 18765-2,5	2500	1830	760	5		4	20	5		4
МКФ 18914-2,0	2000	1830	910	4		4	16	4	4	4
МКФ 18915-2,0	2000	1830	910	5		4	20	5	5	4
МКФ 18914-2,5	2500	1830	910	4		4	16	4	4	4
МКФ 18915-2,5	2500	1830	910	5		4	20	5	5	4
МКФ 18504-2,0	2000	1830	508	4		4	16	4		4
МКФ 18505-2,0	2000	1830	508	5		4	20	5		4
МКФ 18504-2,5	2500	1830	508	4		4	16	4		4
МКФ 18505-2,5	2500	1830	508	5		4	20	5		4

Модель	размеры, мм			кол-во ярусов	КОМПЛЕКТАЦИЯ
	высота	ширина	глубина		
СТОЙКА МКФ					
стойка МКФ 250	2500	--	--	--	изделие окрашено порошковой краской синего цвета (RAL 5015), под заказ окраска возможна - серого цвета (RAL 7035) из оцинкованной стали
стойка МКФ 200	2000	--	--	--	
стойка МКФ 300	3000	--	--	--	
БАЛКА МКФ					
балка МКФ 182	--	1815	--	--	изделие окрашено порошковой краской светло-серого цвета (RAL 7035)
балка МКФ 151	--	1512	--	--	
балка МКФ 91 (комплект)	--	910	--	--	изделие окрашено порошковой краской светло-серого цвета (RAL 7035), в комплекте на 2 балки -1 шт стяжка МКФ 91
балка МКФ 91	--	910	--	--	изделие окрашено порошковой краской светло-серого цвета (RAL 7035)
балка МКФ 75	--	--	745	--	изделие окрашено порошковой краской светло-серого цвета (RAL 7035)
балка МКФ 59	--	--	590	--	
балка МКФ 50	--	--	500	--	
ФАНЕРНЫЙ НАСТИЛ					
Фанера 1525x508	--	1525	508	--	фанера , толщина фанеры-9мм, ГОСТ 3916.1-96
Фанера 1525x610	--	1525	610	--	фанера , толщина фанеры-9мм, ГОСТ 3916.1-96
Фанера 1525x760	--	1525	760	--	фанера , толщина фанеры-9мм, ГОСТ 3916.1-96
Фанера 1525x910	--	1525	910	--	фанера , толщина фанеры-9мм, ГОСТ 3916.1-96
Фанера 1830x508	--	1830	508	--	фанера , толщина фанеры-9мм, ГОСТ 3916.1-96
Фанера 1830x610	--	1830	610	--	фанера , толщина фанеры-9мм, ГОСТ 3916.1-96
Фанера 1830x760	--	1830	745	--	фанера , толщина фанеры-9мм, ГОСТ 3916.1-96
Фанера 1830x910	--	1830	910	--	фанера , толщина фанеры-9мм, ГОСТ 3916.1-96
СТЯЖКА МКФ					
стяжка МКФ 50	--	500	--	--	выполнено из оцинкованной стали, в комплекте 4 гайки М6. Используются при использовании стеллажей для хранения колес.
стяжка МКФ 59	--	590	--	--	
стяжка МКФ 75	--	750	--	--	
стяжка МКФ 91	--	910	--	--	

СТЕЛЛАЖ СЕРИИ СТФ

СТОЙКА СТФ

Стойка	ВЫСОТА, мм							
	550	1000	1200	1500	1800	2000	2200	2500
стфл стойка					•	•		
стф стойка	•	•	•	•	•	•	•	•
стфу стойка					•	•	•	•

ПОЛКА СТФ

	ширина	глубина, мм					
		300	400	500	600	700	800
стфэ полка 40кг	700	•					
стфл полка 100 кг	1000	•	•	•	•		
стф полка 125 кг	700	•	•	•	•	•	
	1000	•	•	•	•	•	•
	1200	•	•	•	•		
	1500	•	•	•	•		
стфу полка 200кг	1000	•	•	•	•	•	•

Модель	размеры, мм			кол-во полок	комплектация
	высота	глубина	ширина		
Стеллажи СТФ (125кг)					
СТФ 1034-2.0	2000	300	1000	4	4 полки, 4 стойки, 4 подпятника, 16 уголков жесткости, 64 компл крепежа
СТФ 1034-2.5	2500	300	1000		
СТФ 1035-2.0	2000	300	1000	5	5 полок, 4 стойки, 4 подпятника, 16 уголков жесткости, 64 компл крепежа
СТФ 1035-2.5	2500	300	1000		
СТФ 1044-2.0	2000	400	1000	4	4 полки, 4 стойки, 4 подпятника, 16 уголков жесткости, 64 компл крепежа
СТФ 1044-2.5	2500	400	1000		
СТФ 1045-2.0	2000	400	1000	5	5 полок, 4 стойки, 4 подпятника, 16 уголков жесткости, 64 компл крепежа
СТФ 1045-2.5	2500	400	1000		
СТФ 1054-2.0	2000	500	1000	4	4 полки, 4 стойки, 4 подпятника, 16 уголков жесткости, 64 компл крепежа
СТФ 1054-2.5	2500	500	1000		
СТФ 1055-2.0	2000	500	1000	5	5 полок, 4 стойки, 4 подпятника, 16 уголков жесткости, 64 компл крепежа
СТФ 1055-2.5	2500	500	1000		
СТФ 1064-2.0	2000	600	1000	4	4 полки, 4 стойки, 4 подпятника, 16 уголков жесткости, 64 компл крепежа
СТФ 1064-2.5	2500	600	1000		
СТФ 1065-2.0	2000	600	1000	5	5 полок, 4 стойки, 4 подпятника, 16 уголков жесткости, 64 компл крепежа
СТФ 1065-2.5	2500	600	1000		
СТФ 1074-2.0	2000	700	1000	4	4 полки, 4 стойки, 4 подпятника, 16 уголков жесткости, 64 компл крепежа
СТФ 1074-2.5	2500	700	1000		
СТФ 1075-2.0	2000	700	1000	5	5 полок, 4 стойки, 4 подпятника, 16 уголков жесткости, 64 компл крепежа
СТФ 1075-2.5	2500	700	1000		
СТФ 1084-2.0	2000	800	1000	4	4 полки, 4 стойки, 4 подпятника, 16 уголков жесткости, 64 компл крепежа
СТФ 1084-2.5	2500	800	1000		
СТФ 1085-2.0	2000	800	1000	5	5 полок, 4 стойки, 4 подпятника, 16 уголков жесткости, 64 компл крепежа
СТФ 1085-2.5	2500	800	1000		

Модель	размеры, мм			кол-во полок	комплектация
	высота	глубина	ширина		
Стеллажи СТФУ (200кг)					
СТФУ 1034-2.0	2000	300	1000	4	4 полки, 4 стойки, 4 подпятника, 16 уголков жесткости, 64 компл крепежа
СТФУ 1034-2.5	2500	300	1000		
СТФУ 1035-2.0	2000	300	1000	5	5 полок, 4 стойки, 4 подпятника, 16 уголков жесткости, 64 компл крепежа
СТФУ 1035-2.5	2500	300	1000		
СТФУ 1044-2.0	2000	400	1000	4	4 полки, 4 стойки, 4 подпятника, 16 уголков жесткости, 64 компл крепежа
СТФУ 1044-2.5	2500	400	1000		
СТФУ 1045-2.0	2000	400	1000	5	5 полок, 4 стойки, 4 подпятника, 16 уголков жесткости, 64 компл крепежа
СТФУ 1045-2.5	2500	400	1000		
СТФУ 1054-2.0	2000	500	1000	4	4 полки, 4 стойки, 4 подпятника, 16 уголков жесткости, 64 компл крепежа
СТФУ 1054-2.5	2500	500	1000		
СТФУ 1055-2.0	2000	500	1000	5	5 полок, 4 стойки, 4 подпятника, 16 уголков жесткости, 64 компл крепежа
СТФУ 1055-2.5	2500	500	1000		
СТФУ 1064-2.0	2000	600	1000	4	4 полки, 4 стойки, 4 подпятника, 16 уголков жесткости, 64 компл крепежа
СТФУ 1064-2.5	2500	600	1000		
СТФУ 1065-2.0	2000	600	1000	5	5 полок, 4 стойки, 4 подпятника, 16 уголков жесткости, 64 компл крепежа
СТФУ 1065-2.5	2500	600	1000		
СТФУ 1074-2.0	2000	700	1000	4	4 полки, 4 стойки, 4 подпятника, 16 уголков жесткости, 64 компл крепежа
СТФУ 1074-2.5	2500	700	1000		
СТФУ 1075-2.0	2000	700	1000	5	5 полок, 4 стойки, 4 подпятника, 16 уголков жесткости, 64 компл крепежа
СТФУ 1075-2.5	2500	700	1000		
СТФУ 1084-2.0	2000	800	1000	4	4 полки, 4 стойки, 4 подпятника, 16 уголков жесткости, 64 компл крепежа
СТФУ 1084-2.5	2500	800	1000		
СТФУ 1085-2.0	2000	800	1000	5	5 полок, 4 стойки, 4 подпятника, 16 уголков жесткости, 64 компл крепежа
СТФУ 1085-2.5	2500	800	1000		

Модель	размеры, мм			кол-во полок	комплектация
	высота	глубина	ширина		
Стеллажи СТФЛ (100кг)					
СТФЛ 234-2.0	2000	300	1000	4	4 полки, 4 стойки, 4 подпятника, 16 уголков жесткости, 64 компл крепежа
СТФЛ 235-2.0	2000	300	1000	5	5 полок, 4 стойки, 4 подпятника, 16 уголков жесткости, 64 компл крепежа
СТФЛ 244-2.0	2000	400	1000	4	4 полки, 4 стойки, 4 подпятника, 16 уголков жесткости, 64 компл крепежа
СТФЛ 245-2.0	2000	400	1000	5	5 полок, 4 стойки, 4 подпятника, 16 уголков жесткости, 64 компл крепежа
СТФЛ 254-2.0	2000	500	1000	4	4 полки, 4 стойки, 4 подпятника, 16 уголков жесткости, 64 компл крепежа
СТФЛ 255-2.0	2000	500	1000	5	5 полок, 4 стойки, 4 подпятника, 16 уголков жесткости, 64 компл крепежа
СТФЛ 264-2.0	2000	600	1000	4	4 полки, 4 стойки, 4 подпятника, 16 уголков жесткости, 64 компл крепежа
СТФЛ 265-2.0	2000	600	1000	5	5 полок, 4 стойки, 4 подпятника, 16 уголков жесткости, 64 компл крепежа

СТЕЛЛАЖИ СК(125КГ), СКУ (200КГ)

СТОЙКА СК

	ВЫСОТА, ММ					
СК стойка	2060	2485	2964			

ПОЛКА СК

		ГЛУБИНА, ММ					
		300	400	500	600	700	800
СК полка 125кг	1000	•	•	•	•		•
СКУ полка 200 кг	1200	•	•	•	•		

Модель	размеры, мм			стойки, шт	комплектация
	высота	глубина	ширина		
Рамы СК/СКУ					
СК/СКУ рама 2060x300	2060	300	-	3,8	2 стойки, 3 балки рамных СК 222, полукрестовина, крепёж для рамы 2060.
СК/СКУ рама 2060x400	2060	400	-	4,2	2 стойки, 3 балки рамных СК 322, полукрестовина, крепёж для рамы 2060.
СК/СКУ рама 2060x500	2060	500	-	4,5	2 стойки, 3 балки рамных СК 422, полукрестовина, крепёж для рамы 2060.
СК/СКУ рама 2060x600	2060	600	-	4,9	2 стойки, 3 балки рамных СК 522, полукрестовина, крепёж для рамы 2060.
СК/СКУ рама 2060x800	2060	800	-	5,5	2 стойки, 3 балки рамных СК 722, полукрестовина, крепёж для рамы 2060.
СК/СКУ рама 2485x300	2485	300	-	4,7	2 стойки, 4 балки рамных СК 222, полукрестовина, крепёж для рамы 2485.
СК/СКУ рама 2485x400	2485	400	-	5,2	2 стойки, 4 балки рамных СК 322, полукрестовина, крепёж для рамы 2485.
СК/СКУ рама 2485x500	2485	500	-	5,7	2 стойки, 4 балки рамных СК 422, полукрестовина, крепёж для рамы 2485.
СК/СКУ рама 2485x600	2485	600	-	6,2	2 стойки, 4 балки рамных СК 522, полукрестовина, крепёж для рамы 2485.
СК/СКУ рама 2485x800	2485	800	-	7	2 стойки, 4 балки рамных СК 722, полукрестовины, крепёж для рамы 2485.
СК/СКУ рама 2964x300	2964	300	-	7	2 стойки, 5 балки рамных СК 222, полукрестовины, крепёж для рамы 2964.
СК/СКУ рама 2964x400	2964	400	-	7,7	2 стойки, 5 балки рамных СК 322, полукрестовина, крепёж для рамы 2964.
СК/СКУ рама 2964x500	2964	500	-	8,3	2 стойки, 5 стержней рамных СК 422, крестовина, крепёж для рамы 2964.
СК/СКУ рама 2964x600	2964	600	-	8,9	2 стойки, 5 стержней рамных СК 522, полукрестовина, крепёж для рамы 2964.
СК/СКУ рама 2964x800	2964	800	-	10	2 стойки, 5 стержней рамных СК 722, крестовина, крепёж для рамы 2964.

Модель	размеры, мм			вес	комплектация
	высота	ширина	глубина		
Рамы СК/СКУ					
Стеллаж СКУ 1234 (2060)	2060	1266	300	23,6	СК/СКУ рама 2060-2 шт.+ СКУ полка 120x30-4 шт. + СК полукрестовина жесткости-2 шт.
Стеллаж СКУ 1234 (2060)-ДС	2060	1266	300	19,8	СК/СКУ рама 2060-1 шт.+ СКУ полка 120x30-4 шт. + СК крестовина жесткости-1 шт.
Стеллаж СКУ 1244 (2060)	2060	1266	400	27,2	СК/СКУ рама 2060-2 шт.+ СКУ полка 120x40-4 шт. + СК полукрестовина жесткости-2 шт.
Стеллаж СКУ 1244 (2060)-ДС	2060	1266	400	23	СК/СКУ рама 2060-1 шт.+ СКУ полка 120x40-4 шт. + СК полукрестовина жесткости-1 шт.
Стеллаж СКУ 1254 (2060)	2060	1266	500	30,6	СК/СКУ рама 2060-2 шт.+ СКУ полка 120x50-4 шт. + СК полукрестовина жесткости-2 шт.
Стеллаж СКУ 1254 (2060)-ДС	2060	1266	500	26,1	СК/СКУ рама 2060-1 шт.+ СКУ полка 120x50-4 шт. + СК полукрестовина жесткости-1 шт.
Стеллаж СКУ 1264 (2060)	2060	1266	600	34,6	СК/СКУ рама 2060-2 шт.+ СКУ полка 120x60-4 шт. + СК полукрестовина жесткости-2 шт.
Стеллаж СКУ 1264 (2060)-ДС	2060	1266	600	29,7	СК/СКУ рама 2060-1 шт.+ СКУ полка 120x60-4 шт. + СК полукрестовина жесткости-1 шт.
Стеллаж СКУ 1234 (2485)	2485	1266	300	25,4	СК/СКУ рама 2485-2 шт.+ СКУ полка 120x30-4 шт. + СК полукрестовина жесткости-2 шт.
Стеллаж СКУ 1234 (2485)-ДС	2485	1266	300	20,7	СК/СКУ рама 2485-1 шт.+ СКУ полка 120x30-4 шт. + СК полукрестовина жесткости-1 шт.
Стеллаж СКУ 1244 (2485)	2485	1266	400	29,2	СК/СКУ рама 2485-2 шт.+ СКУ полка 120x40-4 шт. + СК полукрестовина жесткости-2 шт.
Стеллаж СКУ 1244 (2485)-ДС	2485	1266	400	24	СК/СКУ рама 2485-1 шт.+ СКУ полка 120x40-4 шт. + СК полукрестовина жесткости-1 шт.
Стеллаж СКУ 1254 (2485)	2485	1266	500	33	СК/СКУ рама 2485-2 шт.+ СКУ полка 120x50-4 шт. + СК полукрестовина жесткости-2 шт.
Стеллаж СКУ 1254 (2485)-ДС	2485	1266	500	27,3	СК/СКУ рама 2485-1 шт.+ СКУ полка 120x50-4 шт. + СК полукрестовина жесткости-1 шт.
Стеллаж СКУ 1264 (2485)	2485	1266	600	37,2	СК/СКУ рама 2485-2 шт.+ СКУ полка 120x60-4 шт. + СК полукрестовина жесткости-2 шт.
Стеллаж СКУ 1264 (2485)-ДС	2485	1266	600	31	СК/СКУ рама 2485-1 шт.+ СКУ полка 120x60-4 шт. + СК полукрестовина жесткости-1 шт.
Стеллаж СКУ 1234 (2964)	2964	1266	300	30	СК/СКУ рама 2988-2 шт.+ СКУ полка 120x30-4 шт. + СК полукрестовина жесткости-2 шт.
Стеллаж СКУ 1234 (2964)-ДС	2964	1266	300	23	СК/СКУ рама 2988-1 шт.+ СКУ полка 120x30-4 шт. + СК полукрестовина жесткости-1 шт.
Стеллаж СКУ 1244 (2964)	2964	1266	400	34,2	СК/СКУ рама 2988-2 шт.+ СКУ полка 120x40-4 шт. + СК полукрестовина жесткости-2 шт.
Стеллаж СКУ 1244 (2964)-ДС	2964	1266	400	26,5	СК/СКУ рама 2988-1 шт.+ СКУ полка 120x40-4 шт. + СК полукрестовина жесткости-1 шт.
Стеллаж СКУ 1254 (2964)	2964	1266	500	38,2	СК/СКУ рама 2988-2 шт.+ СКУ полка 120x50-4 шт. + СК полукрестовина жесткости-2 шт.
Стеллаж СКУ 1254 (2964)-ДС	2964	1266	500	29,9	СК/СКУ рама 2988-1 шт.+ СКУ полка 120x50-4 шт. + СК полукрестовина жесткости-1 шт.
Стеллаж СКУ 1264 (2988)	2964	1266	600	42,6	СК/СКУ рама 2988-2 шт.+ СКУ полка 120x60-4 шт. + СК полукрестовина жесткости-2 шт.
Стеллаж СКУ 1264 (2964)-ДС	2964	1266	600	33,7	СК/СКУ рама 2988-1 шт.+ СКУ полка 120x60-4 шт. + СК полукрестовина жесткости-1 шт.

МОДЕЛЬ	размеры, мм			вЕС	КОМПЛЕКТАЦИЯ
	выСОТА	шиРИНА	гЛУБИНА		
Ра́мы СК/СКУ					
Стеллаж СК 1034 (2060)	2060	1066	300	15,2	СК/СКУ рама 2060-2 шт.+ СК полка 100х30-4 шт. + СК полукрестовины жесткости-2 шт.
Стеллаж СК 1034 (2060)-ДС	2060	1066	300	11,4	СК/СКУ рама 2060-1 шт.+ СК полка 100х30-4 шт. + СК полукрестовина жесткости-1 шт.
Стеллаж СК 1044 (2060)	2060	1066	400	17,6	СК/СКУ рама 2060-2 шт.+ СК полка 100х40-4 шт. + СК полукрестовина жесткости- 2 шт.
Стеллаж СК 1044 (2060)-ДС	2060	1066	400	13,4	СК/СКУ рама 2060-1 шт.+ СК полка 100х40-4 шт. + СК полукрестовина жесткости-1 шт.
Стеллаж СК 1054 (2060)	2060	1066	500	22,2	СК/СКУ рама 2060-2 шт.+ СК полка 100х50-4 шт. + СК полукрестовина жесткости-2 шт.
Стеллаж СК 1054 (2060)-ДС	2060	1066	500	17,7	СК/СКУ рама 2060-1 шт.+ СК полка 100х50-4 шт. + СК полукрестовина жесткости-1 шт.
Стеллаж СК 1064 (2060)	2060	1066	600	25	СК/СКУ рама 2060-2 шт.+ СК полка 100х60-4 шт. + СК полукрестовина жесткости-2 шт.
Стеллаж СК 1064 (2060)-ДС	2060	1066	600	20,1	СК/СКУ рама 2060-1 шт.+ СК полка 100х60-4 шт. + СК полукрестовина крестовина жесткости-1 шт.
Стеллаж СК 1084 (2060)	2060	1066	800	32,2	СК/СКУ рама 2060-2 шт.+ СК полка 100х80-4 шт. + СКполу крестовина жесткости-2 шт.
Стеллаж СК 1084 (2060)-ДС	2060	1066	800	26,7	СК/СКУ рама 2060-1 шт.+ СК полка 100х80-4 шт. + СК полукрестовина жесткости-1 шт.
Стеллаж СК 1034 (2485)	2485	1066	300	17	СК/СКУ рама 2485-2 шт.+ СК полка 100х30-4 шт. + СК полукрестовина жесткости-2 шт.
Стеллаж СК 1034 (2485)-ДС	2485	1066	300	12,3	СК/СКУ рама 2485-1 шт.+ СК полка 100х30-4 шт. + СК полукрестовина жесткости-1 шт.
Стеллаж СК 1044 (2485)	2485	1066	400	19,6	СК/СКУ рама 2485-2 шт.+ СК полка 100х40-4 шт. + СК полукрестовина жесткости-2 шт.
Стеллаж СК 1044 (2485)-ДС	2485	1066	400	14,4	СК/СКУ рама 2485-1 шт.+ СК полка 100х40-4 шт. + СК полукрестовина жесткости-1 шт.
Стеллаж СК 1054 (2485)	2485	1066	500	24,6	СК/СКУ рама 2485-2 шт.+ СК полка 100х50-4 шт. + СК полукрестовина жесткости-2 шт.
Стеллаж СК 1054 (2485)-ДС	2485	1066	500	18,9	СК/СКУ рама 2485-1 шт.+ СК полка 100х50-4 шт. + СК полукрестовина жесткости-1 шт.
Стеллаж СК 1064 (2485)	2485	1066	600	27,6	СК/СКУ рама 2485-2 шт.+ СК полка 100х60-4 шт. + СК полукрестовина жесткости-2 шт.
Стеллаж СК 1064 (2485)-ДС	2485	1066	600	21,4	СК/СКУ рама 2485-1 шт.+ СК полка 100х60-4 шт. + СК полукрестовина жесткости-1 шт.
Стеллаж СК 1084 (2485)	2485	1066	800	35,2	СК/СКУ рама 2485-2 шт.+ СК полка 100х80-4 шт. + СК полукрестовина жесткости-2 шт.
Стеллаж СК 1084 (2485)-ДС	2485	1066	800	28,2	СК/СКУ рама 2485-1 шт.+ СК полка 100х80-4 шт. + СК полукрестовина жесткости-1 шт.
Стеллаж СК 1034 (2964)	2964	1066	300	21,6	СК/СКУ рама 2988-2 шт.+ СК полка 100х30-4 шт. + СК полукрестовина жесткости-2 шт.
Стеллаж СК 1034 (2964)-ДС	2964	1066	300	14,6	СК/СКУ рама 2988-1 шт.+ СК полка 100х30-4 шт. + СК полукрестовина жесткости-1 шт.
Стеллаж СКУ 1264 (2988)	2964	1266	600	42,6	СК/СКУ рама 2988-2 шт.+ СКУ полка 120х60-4 шт. + СК полукрестовина жесткости-2 шт.
Стеллаж СКУ 1264 (2964)-ДС	2964	1266	600	33,7	СК/СКУ рама 2988-1 шт.+ СКУ полка 120х60-4 шт. + СК полукрестовина жесткости-1 шт.

Модель	размеры, мм			вЕС	КОМПЛЕКТАЦИЯ
	выСОТА	шиРИНА	гЛУБИНА		
Рамаы СК/СКУ					
Стеллаж СК 1044 (2964)	2964	1066	400	24,6	СК/СКУ рама 2988-2 шт.+ СК полка 100х40-4 шт. + СК полукрестовина жесткости-2 шт.
Стеллаж СК 1044 (2964)-ДС	2964	1066	400	16,9	СК/СКУ рама 2988-1 шт.+ СК полка 100х40-4 шт. + СК полукрестовина жесткости-1 шт.
Стеллаж СК 1054 (2964)	2964	1066	500	29,8	СК/СКУ рама 2988-2 шт.+ СК полка 100х50-4 шт. + СК полукрестовина жесткости-2шт.
Стеллаж СК 1054 (2964)-ДС	2964	1066	500	21,5	СК/СКУ рама 2988-1 шт.+ СК полка 100х50-4 шт. + СК полукрестовина жесткости-1 шт.
Стеллаж СК 1064 (2964)	2964	1066	600	33	СК/СКУ рама 2988-2 шт.+ СК полка 100х60-4 шт. + СК полукрестовина жесткости-2 шт.
Стеллаж СК 1064 (2964)-ДС	2964	1066	600	24,1	СК/СКУ рама 2988-1 шт.+ СК полка 100х60-4 шт. + СК крестовина жесткости-1 шт.
Стеллаж СК 1084 (2964)	2964	1066	800	41,2	СК/СКУ рама 2988-2 шт.+ СК полка 100х80-4 шт. + СК полукрестовина жесткости-2 шт.
Стеллаж СК 1084 (2964)-ДС	2964	1066	800	31,2	СК/СКУ рама 2988-1 шт.+ СК полка 100х80-4 шт. + СК полукрестовина жесткости-1 шт.

СТЕЛЛАЖ SGR, SGR-Zn (500кг)

СТЕЛЛАЖИ SGR, SGR-Zn (500кг)

	стойки		
SGR Стойка	2000	2500	
SGR-Zn Стойка	2000	2500	3000

		глубина полки		
	ширина	600	800	1000
SGR Полка	300	•	•	•
SGR Настил	1200	•	•	•
	1500	•	•	•
	1800	•	•	•
	2100	•	•	•

Модель	размеры, мм			вес	комплектация
	высота	ширина	глубина		
SGR рама					
SGR рама 2000x600	2000	-	600	7,4	SGR стойка 2.0-2 шт., SGR-Zn стяжка551-3 шт., SGR-Zn стяжка951-2 шт., SGR-Zn Рамный комплект №1
SGR рама 2000x800	2000	-	800	7,4	SGR стойка 2.0-2 шт., SGR-Zn стяжка751-2 шт., SGR-Zn стяжка1141-2 шт., SGR-Zn Рамный комплект №1.
SGR рама 2000x1000	2000	-	1000	8,0	SGR стойка 2.0-2 шт., SGR-Zn стяжка951-2 шт., SGR-Zn стяжка1141-3 шт., SGR-Zn Рамный комплект №1.
SGR рама 2500x600	2500	-	600	9,0	SGR стойка 2.5-2 шт., SGR-Zn стяжка551-2 шт., SGR-Zn стяжка951-3 шт., SGR-Zn Рамный комплект №1.
SGR рама 2500x800	2500	-	800	9,2	SGR стойка 2.5-2 шт., SGR-Zn стяжка751-3 шт., SGR-Zn стяжка1141-2 шт., SGR-Zn Рамный комплект №1.
SGR рама 2500x1000	2500	-	1000	9,9	SGR стойка 2.5-2 шт., SGR-Zn стяжка951-3 шт., SGR-Zn стяжка1141-3 шт., SGR-Zn Рамный комплект №1.
SGR-Zn рама 3000x600	3000	-	600	12,9	SGR-Zn стойка 3.0-2 шт., SGR-Zn стяжка551-3 шт., SGR-Zn стяжка951-3 шт., SGR-Zn Рамный комплект №2.
SGR-Zn рама 3000x800	3000	-	800	13,0	SGR-Zn стойка 3.0-2 шт., SGR-Zn стяжка751-2 шт., SGR-Zn стяжка1141-3 шт., SGR-Zn Рамный комплект №2.
SGR-Zn рама 3000x1000	3000	-	1000	13,9	SGR-Zn стойка 3.0-2 шт., SGR-Zn стяжка951-3 шт., SGR-Zn стяжка1141-4 шт., SGR-Zn Рамный комплект №2.

Модель	размеры, мм			вес	комплектация
	высота	ширина	глубина		
SGR-Zn рама					
SGR-Zn рама 2000x600	2000	-	600	7,4	SGR стойка 2.0-2 шт., SGR-Zn стяжка551-3 шт., SGR-Zn стяжка951-2 шт., SGR-Zn Рамный комплект №1
SGR-Zn рама 2000x800	2000	-	800	7,4	SGR стойка 2.0-2 шт., SGR-Zn стяжка751-2 шт., SGR-Zn стяжка1141-2 шт., SGR-Zn Рамный комплект №1.
SGR-Zn рама 2000x1000	2000	-	1000	8,0	SGR стойка 2.0-2 шт., SGR-Zn стяжка951-2 шт., SGR-Zn стяжка1141-3 шт., SGR-Zn Рамный комплект №1.
SGR-Zn рама 2500x600	2500	-	600	9,0	SGR стойка 2.5-2 шт., SGR-Zn стяжка551-2 шт., SGR-Zn стяжка951-3 шт., SGR-Zn Рамный комплект №1.
SGR-Zn рама 2500x800	2500	-	800	9,2	SGR стойка 2.5-2 шт., SGR-Zn стяжка751-3 шт., SGR-Zn стяжка1141-2 шт., SGR-Zn Рамный комплект №1.
SGR-Zn рама 2500x1000	2500	-	1000	9,9	SGR стойка 2.5-2 шт., SGR-Zn стяжка951-3 шт., SGR-Zn стяжка1141-3 шт., SGR-Zn Рамный комплект №1.
SGR-Zn рама 3000x600	3000	-	600	12,9	SGR-Zn стойка 3.0-2 шт., SGR-Zn стяжка551-3 шт., SGR-Zn стяжка951-3 шт., SGR-Zn Рамный комплект №2.
SGR-Zn рама 3000x800	3000	-	800	13,0	SGR-Zn стойка 3.0-2 шт., SGR-Zn стяжка751-2 шт., SGR-Zn стяжка1141-3 шт., SGR-Zn Рамный комплект №2.
SGR-Zn рама 3000x1000	3000	-	1000	13,9	SGR-Zn стойка 3.0-2 шт., SGR-Zn стяжка951-3 шт., SGR-Zn стяжка1141-4 шт., SGR-Zn Рамный комплект №2.

Модель	размеры, мм			кол-во ярусов	комплектация
	высота	ширина	глубина		
SGR-Zn стеллаж					
SGR-Zn стеллаж 1263-2,0	2000	1200	600	3	Рама 2000x600 - 2 шт., Комплект балок 1200 - 3 шт., Настил 1200x600 - 3 шт.
SGR-Zn стеллаж 1263-2,0-DS	2000	1200	600	3	Рама 2000x600 - 1 шт., Комплект балок 1200 - 3 шт., Настил 1200x600 - 3 шт.
SGR-Zn стеллаж 1283-2,0	2000	1200	800	3	Рама 2000x800 - 2 шт., Комплект балок 1200 - 3 шт., Настил 1200x800 - 3 шт.
SGR-Zn стеллаж 1283-2,0-DS	2000	1200	800	3	Рама 2000x800 - 1 шт., Комплект балок 1200 - 3 шт. Настил 1200x800 - 3 шт.
SGR-Zn стеллаж 12103-2,0	2000	1200	1000	3	Рама 2000x1000 - 2 шт., Комплект балок 1200 - 3 шт. Настил 1200x1000 - 3 шт.
SGR-Zn стеллаж 12103-2,0-DS	2000	1200	1000	3	Рама 2000x1000 - 1 шт., Комплект балок 1200 - 3 шт. Настил 1200x1000 - 3 шт.
SGR-Zn стеллаж 1563-2,0	2000	1500	600	3	Рама 2000x600 - 2 шт., Комплект балок 1500x600 - 3 шт. Настил 1500x600 - 3 шт.
SGR-Zn стеллаж 1563-2,0-DS	2000	1500	600	3	Рама 2000x600 - 1 шт., Комплект балок 1500x600 - 3 шт. Настил 1500x600 - 3 шт.
SGR-Zn стеллаж 1583-2,0	2000	1500	800	3	Рама 2000x800 - 2 шт., Комплект балок 1500x800 - 3 шт. Настил 1500x800 - 3 шт.
SGR-Zn стеллаж 1583-2,0-DS	2000	1500	800	3	Рама 2000x800 - 1 шт., Комплект балок 1500x800 - 3 шт. Настил 1500x800 - 3 шт.
SGR-Zn стеллаж 15103-2,0	2000	1500	1000	3	Рама 2000x1000 - 2 шт., Комплект балок 1500x1000 - 3 шт. Настил 1500x1000 - 3 шт.
SGR-Zn стеллаж 15103-2,0-DS	2000	1500	1000	3	Рама 2000x1000 - 1 шт., Комплект балок 1500x1000 - 3 шт. Настил 1500x1000 - 3 шт.
SGR-Zn стеллаж 1863-2,0	2000	1800	600	3	Рама 2000x600 - 2 шт., Комплект балок 1800x600 - 3 шт. Настил 1800x600 - 3 шт.
SGR-Zn стеллаж 1863-2,0-DS	2000	1800	600	3	Рама 2000x600 - 1 шт., Комплект балок 1800x600 - 3 шт. Настил 1800x600 - 3 шт.
SGR-Zn стеллаж 1883-2,0	2000	1800	800	3	Рама 2000x800 - 2 шт., Комплект балок 1800x800 - 3 шт. Настил 1800x800 - 3 шт.
SGR-Zn стеллаж 1883-2,0-DS	2000	1800	800	3	Рама 2000x800 - 1 шт., Комплект балок 1800x800 - 3 шт. Настил 1800x800 - 3 шт.
SGR-Zn стеллаж 18103-2,0	2000	1800	1000	3	Рама 2000x1000 - 2 шт., Комплект балок 1800x1000 - 3 шт. Настил 1800x1000 - 3 шт.
SGR-Zn стеллаж 18103-2,0-DS	2000	1800	1000	3	Рама 2000x1000 - 1 шт., Комплект балок 1800x1000 - 3 шт. Настил 1800x1000 - 3 шт.
SGR-Zn стеллаж 2163-2,0	2000	2100	600	3	Рама 2000x600 - 2 шт., Комплект балок 2100x600 - 3 шт. Настил 2100x600 - 3 шт.
SGR-Zn стеллаж 2163-2,0-DS	2000	2100	600	3	Рама 2000x600 - 1 шт., Комплект балок 2100x600 - 3 шт. Настил 2100x600 - 3 шт.
SGR-Zn стеллаж 2183-2,0	2000	2100	800	3	Рама 2000x800 - 2 шт., Комплект балок 2100x800 - 3 шт. Настил 2100x800 - 3 шт.
SGR-Zn стеллаж 2183-2,0-DS	2000	2100	800	3	Рама 2000x800 - 1 шт., Комплект балок 2100x800 - 3 шт. Настил 2100x800 - 3 шт.
SGR-Zn стеллаж 21103-2,0	2000	2100	1000	3	Рама 2000x1000 - 2 шт., Комплект балок 2100x1000 - 3 шт. Настил 2100x1000 - 3 шт.
SGR-Zn стеллаж 21103-2,0-DS	2000	2100	1000	3	Рама 2000x1000 - 1 шт., Комплект балок 2100x1000 - 3 шт. Настил 2100x1000 - 3 шт.

Модель	размеры, мм			кол-во ярусов	комплектация
	высота	ширина	глубина		
SGR-Zn стеллаж					
SGR-Zn стеллаж 1264-2,5	2494	1200	600	4	Рама 2500x600 - 2 шт., Комплект балок 1200 - 4 шт., Настил 1200x600 - 4 шт.
SGR-Zn стеллаж 1264-2,5-DS	2494	1200	600	4	Рама 2500x600 - 1 шт., Комплект балок 1200 - 4 шт., Настил 1200x600 - 4 шт.
SGR-Zn стеллаж 1284-2,5	2494	1200	800	4	Рама 2500x800 - 2 шт., Комплект балок 1200 - 4 шт., Настил 1200x800 - 4 шт.
SGR-Zn стеллаж 1284-2,5-DS	2494	1200	800	4	Рама 2500x800 - 1 шт., Комплект балок 1200 - 4 шт., Настил 1200x800 - 4 шт.
SGR-Zn стеллаж 12104-2,5	2494	1200	1000	4	Рама 2500x1000 - 2 шт., Комплект балок 1200 - 4 шт., Настил 1200x1000 - 4 шт.
SGR-Zn стеллаж 12104-2,5-DS	2494	1200	1000	4	Рама 2500x1000 - 1 шт., Комплект балок 1200 - 4 шт., Настил 1200x1000 - 4 шт.
SGR-Zn стеллаж 1564-2,5	2500	1500	600	4	Рама 2500x600 - 2 шт., Комплект балок 1500x600 - 4 шт., Настил 1500x600 - 4 шт.
SGR-Zn стеллаж 1564-2,5-DS	2500	1500	600	4	Рама 2500x600 - 1 шт., Комплект балок 1500x600 - 4 шт., Настил 1500x600 - 4 шт.
SGR-Zn стеллаж 1584-2,5	2500	1500	800	4	Рама 2500x800 - 2 шт., Комплект балок 1500x800 - 4 шт., Настил 1500x800 - 4 шт.
SGR-Zn стеллаж 1584-2,5-DS	2500	1500	800	4	Рама 2500x800 - 1 шт., Комплект балок 1500x800 - 4 шт., Настил 1500x800 - 4 шт.
SGR-Zn стеллаж 15104-2,5	2500	1500	1000	4	Рама 2500x1000 - 2 шт., Комплект балок 1500x1000 - 4 шт., Настил 1500x1000 - 4 шт.
SGR-Zn стеллаж 15104-2,5-DS	2500	1500	1000	4	Рама 2500x1000 - 1 шт., Комплект балок 1500x1000 - 4 шт., Настил 1500x1000 - 4 шт.
SGR-Zn стеллаж 1864-2,5	2500	1800	600	4	Рама 2500x600 - 2 шт., Комплект балок 1800x600 - 4 шт., Настил 1800x600 - 4 шт.
SGR-Zn стеллаж 1864-2,5-DS	2500	1800	600	4	Рама 2500x600 - 1 шт., Комплект балок 1800x600 - 4 шт., Настил 1800x600 - 4 шт.
SGR-Zn стеллаж 1884-2,5	2500	1800	800	4	Рама 2500x800 - 2 шт., Комплект балок 1800x800 - 4 шт., Настил 1800x800 - 4 шт.
SGR-Zn стеллаж 1884-2,5-DS	2500	1800	800	4	Рама 2500x800 - 1 шт., Комплект балок 1800x800 - 4 шт., Настил 1800x800 - 4 шт.
SGR-Zn стеллаж 18104-2,5	2500	1800	1000	4	Рама 2500x1000 - 2 шт., Комплект балок 1800x1000 - 4 шт., Настил 1800x1000 - 4 шт.
SGR-Zn стеллаж 18104-2,5-DS	2500	1800	1000	4	Рама 2500x1000 - 1 шт., Комплект балок 1800x1000 - 4 шт., Настил 1800x1000 - 4 шт.
SGR-Zn стеллаж 2164-2,5	2500	2100	600	4	Рама 2500x600 - 2 шт., Комплект балок 2100x600 - 4 шт., Настил 2100x600 - 4 шт.
SGR-Zn стеллаж 2164-2,5-DS	2500	2100	600	4	Рама 2500x600 - 1 шт., Комплект балок 2100x600 - 4 шт., Настил 2100x600 - 4 шт.
SGR-Zn стеллаж 2184-2,5	2500	2100	800	4	Рама 2500x800 - 2 шт., Комплект балок 2100x800 - 4 шт., Настил 2100x800 - 4 шт.
SGR-Zn стеллаж 2184-2,5-DS	2500	2100	800	4	Рама 2500x800 - 1 шт., Комплект балок 2100x800 - 4 шт., Настил 2100x800 - 4 шт.
SGR-Zn стеллаж 21104-2,5	2500	2100	1000	4	Рама 2500x1000 - 2 шт., Комплект балок 2100x1000 - 4 шт., Настил 2100x1000 - 4 шт.
SGR-Zn стеллаж 21104-2,5-DS	2500	2100	1000	4	Рама 2500x1000 - 1 шт., Комплект балок 2100x1000 - 4 шт., Настил 2100x1000 - 4 шт.

Модель	размеры, мм			кол-во ярусов	комплектация
	высота	ширина	глубина		
SGR-Zn стеллаж					
SGR-Zn стеллаж 1265-3,0	2994	1200	600	5	Рама 3000x600 - 2 шт., Комплект балок 1200 - 5 шт., Настил 1200x600 - 5 шт.
SGR-Zn стеллаж 1265-3,0-DS	2994	1200	600	5	Рама 3000x600 - 1 шт., Комплект балок 1200 - 5 шт., Настил 1200x600 - 5 шт.
SGR-Zn стеллаж 1285-3,0	2994	1200	800	5	Рама 3000x800 - 2 шт., Комплект балок 1200 - 5 шт., Настил 1200x800 - 5 шт.
SGR-Zn стеллаж 1285-3,0-DS	2994	1200	800	5	Рама 3000x800 - 1 шт., Комплект балок 1200 - 5 шт., Настил 1200x800 - 5 шт.
SGR-Zn стеллаж 12105-3,0	2994	1200	1000	5	Рама 3000x1000 - 2 шт., Комплект балок 1200 - 5 шт., Настил 1200x1000 - 5 шт.
SGR-Zn стеллаж 12105-3,0-DS	2994	1200	1000	5	Рама 3000x1000 - 1 шт., Комплект балок 1200 - 5 шт., Настил 1200x1000 - 5 шт.
SGR-Zn стеллаж 1565-3,0	3000	1500	600	5	Рама 3000x600 - 2 шт., Комплект балок 1500x600 - 5 шт., Настил 1500x600 - 5 шт.
SGR-Zn стеллаж 1565-3,0-DS	3000	1500	600	5	Рама 3000x600 - 1 шт., Комплект балок 1500x600 - 5 шт., Настил 1500x600 - 5 шт.
SGR-Zn стеллаж 1585-3,0	3000	1500	800	5	Рама 3000x800 - 2 шт., Комплект балок 1500x800 - 5 шт., Настил 1500x800 - 5 шт.
SGR-Zn стеллаж 1585-3,0-DS	3000	1500	800	5	Рама 3000x800 - 1 шт., Комплект балок 1500x800 - 5 шт., Настил 1500x800 - 5 шт.
SGR-Zn стеллаж 15105-3,0	3000	1500	1000	5	Рама 3000x1000 - 2 шт., Комплект балок 1500x1000 - 5 шт., Настил 1500x1000 - 5 шт.
SGR-Zn стеллаж 15105-3,0-DS	3000	1500	1000	5	Рама 3000x1000 - 1 шт., Комплект балок 1500x1000 - 5 шт., Настил 1500x1000 - 5 шт.
SGR-Zn стеллаж 1865-3,0	3000	1800	600	5	Рама 3000x600 - 2 шт., Комплект балок 1800x600 - 5 шт., Настил 1800x600 - 5 шт.
SGR-Zn стеллаж 1865-3,0-DS	3000	1800	600	5	Рама 3000x600 - 1 шт., Комплект балок 1800x600 - 5 шт., Настил 1800x600 - 5 шт.
SGR-Zn стеллаж 1885-3,0	3000	1800	800	5	Рама 3000x800 - 2 шт., Комплект балок 1800x800 - 5 шт., Настил 1800x800 - 5 шт.
SGR-Zn стеллаж 1885-3,0-DS	3000	1800	800	5	Рама 3000x800 - 1 шт., Комплект балок 1800x800 - 5 шт., Настил 1800x800 - 5 шт.
SGR-Zn стеллаж 18105-3,0	3000	1800	1000	5	Рама 3000x1000 - 2 шт., Комплект балок 1800x1000 - 5 шт., Настил 1800x1000 - 5 шт.
SGR-Zn стеллаж 18105-3,0-DS	3000	1800	1000	5	Рама 3000x1000 - 1 шт., Комплект балок 1800x1000 - 5 шт., Настил 1800x1000 - 5 шт.
SGR-Zn стеллаж 2165-3,0	3000	2100	600	5	Рама 3000x600 - 2 шт., Комплект балок 2100x600 - 5 шт., Настил 2100x600 - 5 шт.
SGR-Zn стеллаж 2165-3,0-DS	3000	2100	600	5	Рама 3000x600 - 1 шт., Комплект балок 2100x600 - 5 шт., Настил 2100x600 - 5 шт.
SGR-Zn стеллаж 2185-3,0	3000	2100	800	5	Рама 3000x800 - 2 шт., Комплект балок 2100x800 - 5 шт., Настил 2100x800 - 5 шт.
SGR-Zn стеллаж 2185-3,0-DS	3000	2100	800	5	Рама 3000x800 - 1 шт., Комплект балок 2100x800 - 5 шт., Настил 2100x800 - 5 шт.
SGR-Zn стеллаж 21105-3,0	3000	2100	1000	5	Рама 3000x1000 - 2 шт., Комплект балок 2100x1000 - 5 шт., Настил 2100x1000 - 5 шт.
SGR-Zn стеллаж 21105-3,0-DS	3000	2100	1000	5	Рама 3000x1000 - 1 шт., Комплект балок 2100x1000 - 5 шт., Настил 2100x1000 - 5 шт.

СТЕЛЛАЖ SGR, SGR-Zn (500кг)

Модель	размеры, мм			кол-во ярусов	комплектация
	высота	ширина	глубина		
SGR стеллаж					
SGR стеллаж 1263-2,0	2000	1200	600	3	Рама 2000x600 - 2 шт., Комплект балок 1200 - 3 шт., Настил 1200x600 - 3 шт.
SGR стеллаж 1263-2,0-DS	2000	1200	600	3	Рама 2000x600 - 1 шт., Комплект балок 1200 - 3 шт. Настил 1200x600 - 3 шт.
SGR стеллаж 1283-2,0	2000	1200	800	3	Рама 2000x800 - 2 шт., Комплект балок 1200 - 3 шт. Настил 1200x800 - 3 шт.
SGR стеллаж 1283-2,0-DS	2000	1200	800	3	Рама 2000x800 - 1 шт., Комплект балок 1200 - 3 шт. Настил 1200x800 - 3 шт.
SGR стеллаж 12103-2,0	2000	1200	1000	3	Рама 2000x1000 - 2 шт., Комплект балок 1200 - 3 шт. Настил 1200x1000 - 3 шт.
SGR стеллаж 12103-2,0-DS	2000	1200	1000	3	Рама 2000x1000 - 1 шт., Комплект балок 1200 - 3 шт. Настил 1200x1000 - 3 шт.
SGR стеллаж 1563-2,0	2000	1500	600	3	Рама 2000x600 - 2 шт., Комплект балок 1500x600- 3 шт. Настил 1500x600 - 3 шт.
SGR стеллаж 1563-2,0-DS	2000	1500	600	3	Рама 2000x600 - 1 шт., Комплект балок 1500x600 - 3 шт. Настил 1500x600 - 3 шт.
SGR стеллаж 1583-2,0	2000	1500	800	3	Рама 2000x800 - 2 шт., Комплект балок 1500x800 - 3 шт. Настил 1500x800 - 3 шт.
SGR стеллаж 1583-2,0-DS	2000	1500	800	3	Рама 2000x800 - 1 шт., Комплект балок 1500x800 - 3 шт. Настил 1500x800 - 3 шт.
SGR стеллаж 15103-2,0	2000	1500	1000	3	Рама 2000x1000 - 2 шт., Комплект балок 1500x1000 - 3 шт. Настил 1500x1000 - 3 шт.
SGR стеллаж 15103-2,0-DS	2000	1500	1000	3	Рама 2000x1000 - 1 шт., Комплект балок 1500x1000 - 3 шт. Настил 1500x1000 - 3 шт.
SGR стеллаж 1863-2,0	2000	1800	600	3	Рама 2000x600 - 2 шт., Комплект балок 1800x600 - 3 шт. Настил 1800x600 - 3 шт.
SGR стеллаж 1863-2,0-DS	2000	1800	600	3	Рама 2000x600 - 1 шт., Комплект балок 1800x600 - 3 шт. Настил 1800x600 - 3 шт.
SGR стеллаж 1883-2,0	2000	1800	800	3	Рама 2000x800 - 2 шт., Комплект балок 1800x800 - 3 шт. Настил 1800x800 - 3 шт.
SGR стеллаж 1883-2,0-DS	2000	1800	800	3	Рама 2000x800 - 1 шт., Комплект балок 1800x800 - 3 шт. Настил 1800x800 - 3 шт.
SGR стеллаж 18103-2,0	2000	1800	1000	3	Рама 2000x1000 - 2 шт., Комплект балок 1800x1000 - 3 шт. Настил 1800x1000 - 3 шт.
SGR стеллаж 18103-2,0-DS	2000	1800	1000	3	Рама 2000x1000 - 1 шт., Комплект балок 1800x1000 - 3 шт. Настил 1800x1000 - 3 шт.
SGR стеллаж 2163-2,0	2000	2100	600	3	Рама 2000x600 - 2 шт., Комплект балок 2100x600 - 3 шт. Настил 2100x600 - 3 шт.
SGR стеллаж 2163-2,0-DS	2000	2100	600	3	Рама 2000x600 - 1 шт., Комплект балок 2100x600 - 3 шт. Настил 2100x600 - 3 шт.
SGR стеллаж 2183-2,0	2000	2100	800	3	Рама 2000x800 - 2 шт., Комплект балок 2100x800 - 3 шт. Настил 2100x800 - 3 шт.
SGR стеллаж 2183-2,0-DS	2000	2100	800	3	Рама 2000x800 - 1 шт., Комплект балок 2100x800 - 3 шт. Настил 2100x800 - 3 шт.
SGR стеллаж 21103-2,0	2000	2100	1000	3	Рама 2000x1000 - 2 шт., Комплект балок 2100x1000 - 3 шт. Настил 2100x1000 - 3 шт.
SGR стеллаж 21103-2,0-DS	2000	2100	1000	3	Рама 2000x1000 - 1 шт., Комплект балок 2100x1000 - 3 шт. Настил 2100x1000 - 3 шт.

Модель	размеры, мм			кол-во ярусов	КОМПЛЕКТАЦИЯ
	высота	ширина	глубина		
SGR-Zn стеллаж					
SGR стеллаж 1264-2,5	2494	1200	600	4	Рама 2500x600 - 2 шт., Комплект балок 1200 - 4 шт Настил 1200x600 - 4 шт.
SGR стеллаж 1264-2,5-DS	2494	1200	600	4	Рама 2500x600 - 1 шт., Комплект балок 1200 - 4 шт Настил 1200x600 - 4 шт.
SGR стеллаж 1284-2,5	2494	1200	800	4	Рама 2500x800 - 2 шт., Комплект балок 1200 - 4 шт Настил 1200x800 - 4 шт.
SGR стеллаж 1284-2,5-DS	2494	1200	800	4	Рама 2500x800 - 1 шт., Комплект балок 1200 - 4 шт Настил 1200x800 - 4 шт.
SGR стеллаж 12104-2,5	2494	1200	1000	4	Рама 2500x1000 - 2 шт., Комплект балок 1200 - 4 шт Настил 1200x1000 - 4 шт.
SGR стеллаж 12104-2,5-DS	2494	1200	1000	4	Рама 2500x1000 - 1 шт., Комплект балок 1200 - 4 шт Настил 1200x1000 - 4 шт.
SGR стеллаж 1564-2,5	2500	1500	600	4	Рама 2500x600 - 2 шт., Комплект балок 1500x600 - 4 шт. Настил 1500x600 - 4 шт.
SGR стеллаж 1564-2,5-DS	2500	1500	600	4	Рама 2500x600 - 1 шт., Комплект балок 1500x600 - 4 шт. Настил 1500x600 - 4 шт.
SGR стеллаж 1584-2,5	2500	1500	800	4	Рама 2500x800 - 2 шт., Комплект балок 1500x800 - 4 шт. Настил 1500x800 - 4 шт.
SGR стеллаж 1584-2,5-DS	2500	1500	800	4	Рама 2500x800 - 1 шт., Комплект балок 1500x800 - 4 шт. Настил 1500x800 - 4 шт.
SGR стеллаж 15104-2,5	2500	1500	1000	4	Рама 2500x1000 - 2 шт., Комплект балок 1500x1000 - 4 шт. Настил 1500x1000 - 4 шт.
SGR стеллаж 15104-2,5-DS	2500	1500	1000	4	Рама 2500x1000 - 1 шт., Комплект балок 1500x1000 - 4 шт. Настил 1500x1000 - 4 шт.
SGR стеллаж 1864-2,5	2500	1800	600	4	Рама 2500x600 - 2 шт., Комплект балок 1800x600 - 4 шт. Настил 1800x600 - 4 шт.
SGR стеллаж 1864-2,5-DS	2500	1800	600	4	Рама 2500x600 - 1 шт., Комплект балок 1800x600 - 4 шт. Настил 1800x600 - 4 шт.
SGR стеллаж 1884-2,5	2500	1800	800	4	Рама 2500x800 - 2 шт., Комплект балок 1800x800 - 4 шт. Настил 1800x800 - 4 шт.
SGR стеллаж 1884-2,5-DS	2500	1800	800	4	Рама 2500x800 - 1 шт., Комплект балок 1800x800 - 4 шт. Настил 1800x800 - 4 шт.
SGR стеллаж 18104-2,5	2500	1800	1000	4	Рама 2500x1000 - 2 шт., Комплект балок 1800x1000 - 4 шт. Настил 1800x1000 - 4 шт.
SGR стеллаж 18104-2,5-DS	2500	1800	1000	4	Рама 2500x1000 - 1 шт., Комплект балок 1800x1000 - 4 шт. Настил 1800x1000 - 4 шт.
SGR стеллаж 2164-2,5	2500	2100	600	4	Рама 2500x600 - 2 шт., Комплект балок 2100x600 - 4 шт. Настил 2100x600 - 4 шт.
SGR стеллаж 2164-2,5-DS	2500	2100	600	4	Рама 2500x600 - 1 шт., Комплект балок 2100x600 - 4 шт. Настил 2100x600 - 4 шт.
SGR стеллаж 2184-2,5	2500	2100	800	4	Рама 2500x800 - 2 шт., Комплект балок 2100x800 - 4 шт. Настил 2100x800 - 4 шт.
SGR стеллаж 2184-2,5-DS	2500	2100	800	4	Рама 2500x800 - 1 шт., Комплект балок 2100x800 - 4 шт. Настил 2100x800 - 4 шт.
SGR стеллаж 21104-2,5	2500	2100	1000	4	Рама 2500x1000 - 2 шт., Комплект балок 2100x1000 - 4 шт. Настил 2100x1000 - 4 шт.
SGR стеллаж 21104-2,5-DS	2500	2100	1000	4	Рама 2500x1000 - 1 шт., Комплект балок 2100x1000 - 4 шт. Настил 2100x1000 - 4 шт.

Модель	размеры, мм			кол-во ярусов	комплектация
	высота	ширина	глубина		
SGR стеллаж					
SGR стеллаж 1265-3,0	2994	1200	600	5	Рама 3000x600 - 2 шт., Комплект балок 1200 - 5 шт Настил 1200x600 - 5 шт
SGR стеллаж 1265-3,0-DS	2994	1200	600	5	Рама 3000x600 - 1 шт., Комплект балок 1200 - 5 шт Настил 1200x600 - 5 шт
SGR стеллаж 1285-3,0	2994	1200	800	5	Рама 3000x800 - 2 шт., Комплект балок 1200 - 5 шт. Настил 1200x800 - 5 шт.
SGR стеллаж 1285-3,0-DS	2994	1200	800	5	Рама 3000x800 - 1 шт., Комплект балок 1200 - 5 шт. Настил 1200x800 - 5 шт.
SGR стеллаж 12105-3,0	2994	1200	1000	5	Рама 3000x1000 - 2 шт., Комплект балок 1200 - 5 шт. Настил 1200x1000 - 5 шт.
SGR стеллаж 12105-3,0-DS	2994	1200	1000	5	Рама 3000x1000 - 1 шт., Комплект балок 1200 - 5 шт. Настил 1200x1000 - 5 шт.
SGR стеллаж 1565-3,0	3000	1500	600	5	Рама 3000x600 - 2 шт., Комплект балок 1500x600 - 5 шт. Настил 1500x600 - 5 шт.
SGR стеллаж 1565-3,0-DS	3000	1500	600	5	Рама 3000x600 - 1 шт., Комплект балок 1500x600 - 5 шт. Настил 1500x600 - 5 шт.
SGR стеллаж 1585-3,0	3000	1500	800	5	Рама 3000x800 - 2 шт., Комплект балок 1500x800 - 5 шт. Настил 1500x800 - 5 шт.
SGR стеллаж 1585-3,0-DS	3000	1500	800	5	Рама 3000x800 - 1 шт., Комплект балок 1500x800 - 5 шт. Настил 1500x800 - 5 шт.
SGR стеллаж 15105-3,0	3000	1500	1000	5	Рама 3000x1000 - 2 шт., Комплект балок 1500x1000 - 5 шт. Настил 1500x1000 - 5 шт.
SGR стеллаж 15105-3,0-DS	3000	1500	1000	5	Рама 3000x1000 - 1 шт., Комплект балок 1500x1000 - 5 шт. Настил 1500x1000 - 5 шт.
SGR стеллаж 1865-3,0	3000	1800	600	5	Рама 3000x600 - 2 шт., Комплект балок 1800x600 - 5 шт. Настил 1800x600 - 5 шт.
SGR стеллаж 1865-3,0-DS	3000	1800	600	5	Рама 3000x600 - 1 шт., Комплект балок 1800x600 - 5 шт. Настил 1800x600 - 5 шт.
SGR стеллаж 1885-3,0	3000	1800	800	5	Рама 3000x800 - 2 шт., Комплект балок 1800x800 - 5 шт. Настил 1800x800 - 5 шт.
SGR стеллаж 1885-3,0-DS	3000	1800	800	5	Рама 3000x800 - 1 шт., Комплект балок 1800x800 - 5 шт. Настил 1800x800 - 5 шт.
SGR стеллаж 18105-3,0	3000	1800	1000	5	Рама 3000x1000 - 2 шт., Комплект балок 1800x1000 - 5 шт. Настил 1800x1000 - 5 шт.
SGR стеллаж 18105-3,0-DS	3000	1800	1000	5	Рама 3000x1000 - 1 шт., Комплект балок 1800x1000 - 5 шт. Настил 1800x1000 - 5 шт.
SGR стеллаж 2165-3,0	3000	2100	600	5	Рама 3000x600 - 2 шт., Комплект балок 2100x600 - 5 шт. Настил 2100x600 - 5 шт.
SGR стеллаж 2165-3,0-DS	3000	2100	600	5	Рама 3000x600 - 1 шт., Комплект балок 2100x600 - 5 шт. Настил 2100x600 - 5 шт.
SGR стеллаж 2185-3,0	3000	2100	800	5	Рама 3000x800 - 2 шт., Комплект балок 2100x800 - 5 шт. Настил 2100x800 - 5 шт.
SGR стеллаж 2185-3,0-DS	3000	2100	800	5	Рама 3000x800 - 1 шт., Комплект балок 2100x800 - 5 шт. Настил 2100x800 - 5 шт.
SGR стеллаж 21105-3,0	3000	2100	1000	5	Рама 3000x1000 - 2 шт., Комплект балок 2100x1000 - 5 шт. Настил 2100x1000 - 5 шт
SGR стеллаж 21105-3,0-DS	3000	2100	1000	5	Рама 3000x1000 - 1 шт., Комплект балок 2100x1000 - 5 шт. Настил 2100x1000 - 5 шт

Мебель может быть максимально приближена к цветовой гамме Вашего кабинета. Почти полное соответствие достигается через подбор цвета по палитре RAL*

Металл-Завод работает с двумя стандартными цветами и их сочетаниями

RAL 5015	RAL 7035
Sky blue	Light grey



Изменить цвет можно как всего шкафа, так и частично (дверь или корпус)

ЛЮБОЙ ЦВЕТ ПО ВАШЕМУ ЖЕЛАНИЮ

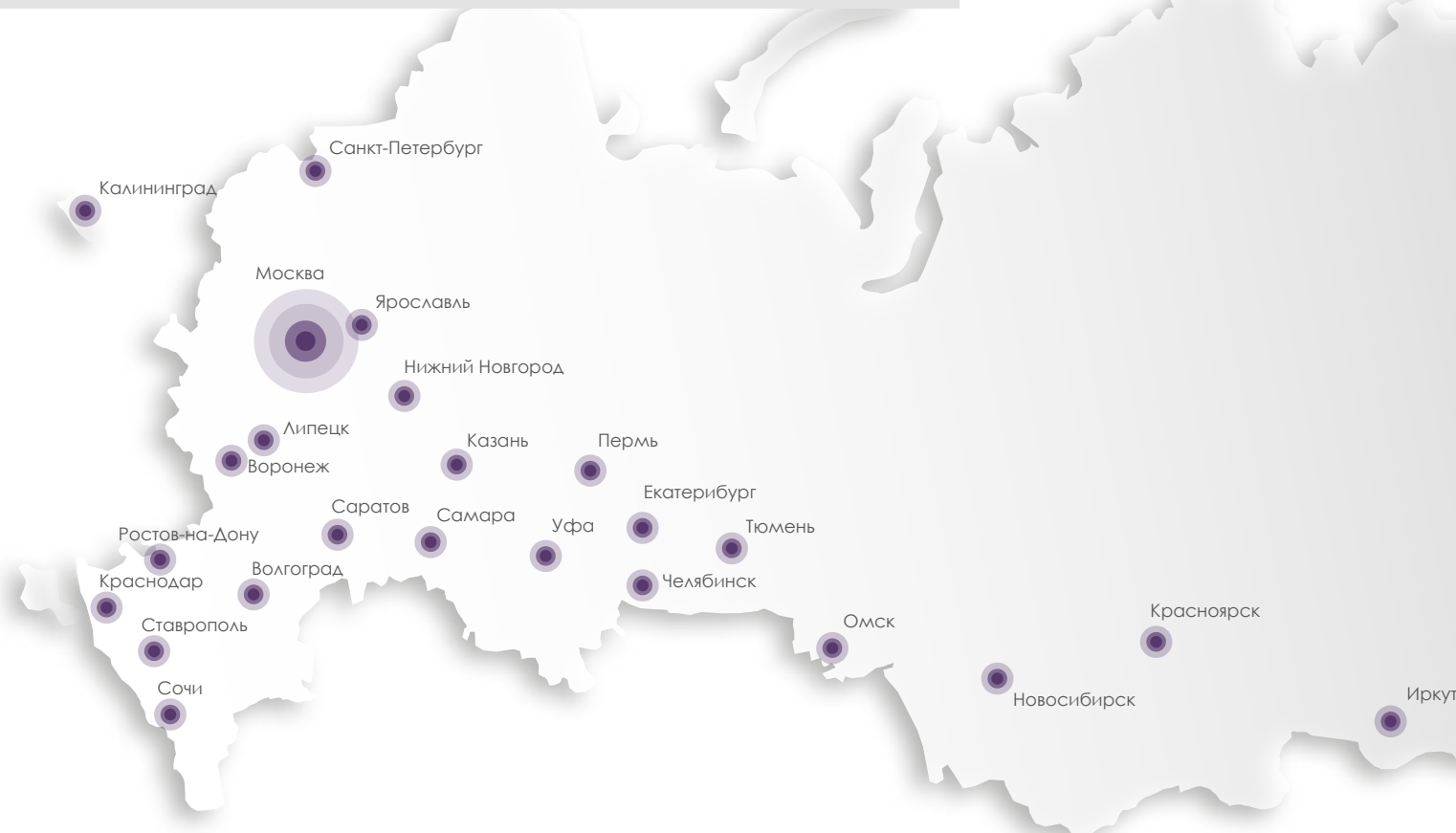
Наша продукция может быть выпущена в любой палитре и в различных цветовых сочетаниях по Вашему заказу*



Эти Образцы цветов и цветовых сочетаний могут расходиться с оригиналом из-за особенностей полиграфии

* Заказы на нестандартные цвета принимаются от 50 штук и более

ФИЛИАЛЫ КОМПАНИИ В РЕГИОНАХ РОССИИ



г. Волгоград,
ул. 25 лет Октября, дом 1, склад №799
тел/факс: 8 (8442)-26-83-85
моб: 8-961-059-04-47, 8-961-059-07-76

г. Воронеж,
ул. Мазлумова д. 25А
Тел./Факс: (473) 280-10-56, 280-10-57
Тел.моб: 8-960-131-89-17

г. Екатеринбург,
район Вторчермет, ул. Новинская,
дом 2, корпус А1, офис 318
тел: (343) 295-73-22
тел/факс: (343) 295-73-98

г. Иркутск,
улица 2-ая Красноказачья, дом 3
тел: тел/факс: +7 (3952) 48-39-70,
+7 (3952) 48-39-71

Татарстан, г. Казань,
Дорожный переулок (малые Клыки),
д. 3А, корпус 1, офис 27В
тел: (843) 533-13-39
тел/факс: (843) 570-56-93

г. Калининград, ул. Туруханская, д. 1
Тел./Факс: (4012) 573-102, 573-103
Тел.моб: 8-962-252-77-21, 8-962-252-75-17

г. Краснодар, ул. Ипподромная, 1/1
тел/факс: (861) 210-14-26
моб: 8-962-873-5620; 8-962-873-5621

г. Красноярск, ул. Тамбовская,
д. 35 а, стр. 1
тел: (391) 264-88-55, 264-98-00
моб: +7 (960) 752-77-25

г. Липецк,
ул. Балмочных С.Ф., владение 11, торговый зал,
2 этаж, офис 5
Тел.: (4742) 56-01-42
Тел.моб: 8 (906) 684-68-04

г. Нижний Новгород,
ул. Вязниковская д. 3А, офис 18, 3 этаж
тел/ф: (831) 229-20-87, 221-34-39
тел.моб: 8-903-041- 31-85

г. Новосибирск,
ул. Оловозаводская,
д. 25/2, офис №1
тел/ф: (383) 352-36-31; (383) 352-38-01
тел.моб: 8-962-829-0109

г. Омск,
ул. 22 Партсъезда 51Б, офис 313
тел: (3812) 61-50-65
тел. моб: +7 962-050-1800,
+7 962-049-8481

г. Пермь,
ул. Чкалова д.9
тел/факс: (342) 206-62-89, 206-62-91
тел.моб: 8-906-888-66-82

г. Ростов-на-Дону,
пер. Радиаторный, 13
тел: (863) 201-76-13, 201-78-11
тел. моб: 8-961-294-9-888

Производство
Московская область, г. Кубинка
ул. Железнодорожная 1а
ООО Металл-Завод
Тел.: +7(495) 232-09-97

г. Самара,
ул. Верхне-Карьерная, д. 3а, офис 8
тел/факс: (846) 979-24-63, 979-24-64
тел.моб: 8-960-819-82-56, 8-960-814-86-90

г. Санкт-Петербург,
наб.Обводного канала д.64 офис 34
тел/факс: (812) 318-56-86
тел: 318-56-86; 766-28-87 доб.211
712-85-41 доб.211

г. Саратов,
ул. Б.Горная д. 324, офис 9
тел/факс: (8452) 74 -4567
тел.моб: 8-906-310-43-63, 8-965-883-62-00

г. Сочи,
ул. Горького, 89
Тел./Факс: +7 (862) 227-05-86
Тел.моб: 8-963-161-24-30, 8-913-209-98-76

г. Ставрополь,
ул. Селекционная, 4а
Тел./Факс: (8652) 94-12-25
Тел.моб: 8-962-403-6990

г. Тюмень,
ул. Барабинская, 3А/101
Тел./Факс: (3452) 41-98-50; 39-40-39
Тел.моб: 8-905-857-5544, 8-905-857-5445

Башкортостан, г. Уфа,
ул. Силикатная, д.3, офис 307
тел/факс: (347) 271-56-04; 271-56-07
тел.моб: 8-962-535-0110;
8-962-535-0220; 8-962-535-0330

г. Челябинск,
ул. Линейная, д.98
тел: (351) 268-91-24, 239-92-46
тел. моб: 8-909-0905-327

г. Ярославль,
ул. Магистральная, 32
Тел./Факс: (4852) 69-50-11, 69-50-12
Тел.моб: 8-962-403-6990

г. Москва,
2-й проезд Перова Поля, д. 9
Тел./Факс: (495) 305-58-00

